

Traglasten Hauptausleger

mit Abstützungen, nach vorne +15°




3,1 - 6,8 m



2,33 x 3,33 m



nach vorne +15°

Grundstufe Länge 3,1 m			Grundstufe + Tele 1 Länge 5,0 m			Grundstufe + Tele 1 u. 2 Länge 6,8 m		
Arbeits- radius	Ausleger- winkel	Traglast	Arbeits- radius	Ausleger- winkel	Traglast	Arbeits- radius	Ausleger- winkel	Traglast
1,0 m	70°	4.200	1,6 m	70°	3.300	2,3 m	70°	3.000
1,3 m	64°	3.700	2,0 m	66°	3.000	2,5 m	68°	2.690
1,6 m	59°	3.300	2,5 m	58°	2.690	3,3 m	61°	2.400
1,9 m	50°	3.000	3,2 m	49°	2.400	3,9 m	55°	1.900
2,5 m	34°	2.690	3,8 m	38°	1.900	4,4 m	49°	1.500
3,0 m	0°	2.440	4,4 m	24°	1.500	5,0 m	41°	1.200
			4,8 m	0°	1.400	5,6 m	33°	1.150
						6,2 m	22°	1.100
						6,7 m	0°	910
			Hakenflasche 1-rollig					
			2-strang					

Traglasten (kg)

Anmerkungen zu den Traglasttabellen

Die Traglasten DIN entsprechen den geforderten Standsicherheiten nach DIN 15019, Teil 2

Die Traglasten sind in Kilogramm angegeben.

Das Gewicht des Lasthakens und der Lastaufnahmemittel ist von den Traglasten abzuziehen.

Traglasten Hauptausleger

mit Abstützungen, zur Seite 330°




3,1 - 6,8 m



2,33 x 3,33 m



zur Seite 330°

Grundstufe Länge 3,1 m			Grundstufe + Tele 1 Länge 5,0 m			Grundstufe + Tele 1 u. 2 Länge 6,8 m		
Arbeits- radius	Ausleger- winkel	Traglast	Arbeits- radius	Ausleger- winkel	Traglast	Arbeits- radius	Ausleger- winkel	Traglast
1,0 m	70°	3.750	1,6 m	70°	2.850	2,2 m	70°	1.950
1,3 m	65°	3.300	2,0 m	66°	2.050	2,5 m	68°	1.600
1,6 m	58°	2.850	2,5 m	58°	1.600	3,2 m	63°	1.190
1,9 m	51°	1.950	3,1 m	49°	1.190	3,8 m	55°	910
2,5 m	35°	1.600	3,9 m	38°	910	4,4 m	49°	700
3,0 m	0°	1.350	4,4 m	25°	700	5,0 m	42°	570
			4,8 m	0°	590	5,8 m	33°	470
						6,7 m	0°	440
	Hakenflasche 1-rollig 2-strang							

Traglasten (kg)

Anmerkungen zu den Traglasttabellen

Die Traglasten DIN entsprechen den geforderten Standsicherheiten nach DIN 15019, Teil 2

Die Traglasten sind in Kilogramm angegeben.

Das Gewicht des Lasthakens und der Lastaufnahmemittel ist von den Traglasten abzuziehen.

Traglasten Hauptausleger

ohne Abstützungen, nach vorne +15°




3,1 - 6,8 m



keine



nach vorne +15°

Grundstufe Länge 3,1 m			Grundstufe + Tele 1 Länge 5,0 m			Grundstufe + Tele 1 u. 2 Länge 6,8 m		
Arbeits- radius	Ausleger- winkel	Traglast	Arbeits- radius	Ausleger- winkel	Traglast	Arbeits- radius	Ausleger- winkel	Traglast
1,0 m	70°	2.950	1,6 m	70°	2.400	2,2	70°	1.300
1,3 m	63°	2.750	1,9 m	67°	1.300	2,5	68°	1.080
1,6 m	57°	2.400	2,7 m	57°	1.080	3,3	61°	820
1,9 m	50°	1.300	3,2 m	49°	820	4,0	53°	720
2,5 m	33°	1.080	3,8 m	38°	720	4,6	47°	590
3,0 m	0°	1.000	4,4 m	24°	590	5,1	40°	520
			4,8 m	0°	560	5,7	32°	400
						6,7	0°	370
	Hakenflasche 1-rollig 2-strang							

Traglasten (kg)

Anmerkungen zu den Traglasttabellen

Die Traglasten DIN entsprechen den geforderten Standsicherheiten nach DIN 15019, Teil 2

Die Traglasten sind in Kilogramm angegeben.

Das Gewicht des Lasthakens und der Lastaufnahmemittel ist von den Traglasten abzuziehen.

Traglasten Hauptausleger

ohne Abstützungen, zur Seite 330°




3,1 - 6,8 m



keine



zur Seite 330°

Grundstufe Länge 3,1 m			Grundstufe + Tele 1 Länge 5,0 m			Grundstufe + Tele 1 u. 2 Länge 6,8 m		
Arbeitsradius	Auslegerwinkel	Traglast	Arbeitsradius	Auslegerwinkel	Traglast	Arbeitsradius	Auslegerwinkel	Traglast
1,0 m	70°	1.860	1,6 m	70°	1.240	2,4	70°	730
1,3 m	64°	1.400	1,9 m	67°	730	2,6	68°	560
1,6 m	58°	1.240	2,6 m	58°	560	3,2	61°	450
1,9 m	51°	730	3,2 m	51°	450	3,8	55°	360
2,5 m	34°	560	3,8 m	38°	360	4,4	49°	260
3,0 m	0°	560	4,4 m	26°	260	5,0	41°	210
			4,8 m	0°	260	5,6	32°	190
						6,7	0°	190
 Hakenflasche 1-rollig 2-strang								

Traglasten (kg)

Anmerkungen zu den Traglasttabellen

Die Traglasten DIN entsprechen den geforderten Standsicherheiten nach DIN 15019, Teil 2

Die Traglasten sind in Kilogramm angegeben.

Das Gewicht des Lasthakens und der Lastaufnahmemittel ist von den Traglasten abzuziehen.

Traglasten Hauptausleger

Pick & Carry, nach vorne +15°, max 3 km/h




3,1 - 5,0 m



keine



nach vorne +15°

Grundstufe Länge 3,1 m			Grundstufe + Tele 1 Länge 5,0 m			Grundstufe + Tele 1 u. 2 Länge 6,8 m
Arbeitsradius	Auslegerwinkel	Traglast	Arbeitsradius	Auslegerwinkel	Traglast	
1,0 m	70°	1.475	1,6 m	70°	1.200	NICHT ERLAUBT
1,3 m	63°	1.375	1,9 m	67°	650	
1,6 m	57°	1.200	2,7 m	57°	540	
1,9 m	50°	650	3,2 m	49°	410	
2,5 m	33°	540	3,8 m	38°	360	
3,0 m	0°	500	4,4 m	24°	295	
			4,8 m	0°	280	
 Hakenflasche 1-rollig 2-strang						

Traglasten (kg)

Traglasten Hauptausleger

Pick & Carry, zur Seite 330°, max. 2 km/h




3,1 - 5,0 m



keine



zur Seite 330°

Grundstufe Länge 3,1 m			Grundstufe + Tele 1 Länge 5,0 m			Grundstufe + Tele 1 u. 2 Länge 6,8 m
Arbeitsradius	Auslegerwinkel	Traglast	Arbeitsradius	Auslegerwinkel	Traglast	
1,0 m	70°	930	1,6 m	70°	620	NICHT ERLAUBT
1,3 m	64°	700	1,9 m	67°	365	
1,6 m	58°	620	2,6 m	58°	280	
1,9 m	51°	365	3,2 m	51°	225	
2,5 m	34°	280	3,8 m	38°	180	
3,0 m	0°	280	4,4 m	26°	130	
			4,8 m	0°	130	
 Hakenflasche 1-rollig 2-strang						

Anmerkungen zu den Traglasttabellen

Die Traglasten DIN entsprechen den geforderten Standsicherheiten nach DIN 15019, Teil 2

Die Traglasten sind in Kilogramm angegeben.

Das Gewicht des Lasthakens und der Lastaufnahmemittel ist von den Traglasten abzuziehen.

Traglasten Hauptausleger

Pick & Carry, zur Seite 330°



3,1 - 6,8 m



keine



zur Seite 330°

Grundstufe Länge 3,1 m			Grundstufe + Tele 1 Länge 5,0 m			Grundstufe + Tele 1 u. 2 Länge 6,8 m		
Arbeits- radius	Ausleger- winkel	Traglast	Arbeits- radius	Ausleger- winkel	Traglast	Arbeits- radius	Ausleger- winkel	Traglast
1,0 m	70°	930	1,6 m	70°	620			
1,3 m	64°	700	1,9 m	67°	365			
1,6 m	58°	620	2,6 m	58°	280			
1,9 m	51°	365	3,2 m	51°	225			
2,5 m	34°	280	3,8 m	38°	180			
3,0 m	0°	280	4,4 m	26°	130			
			4,8 m	0°	130			
Hakenflasche 1-rollig								
2-strang								

Traglasten (kg)

Anmerkungen zu den Traglasttabellen

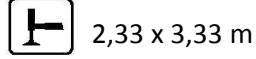
Die Traglasten DIN entsprechen den geforderten Standsicherheiten nach DIN 15019, Teil 2

Die Traglasten sind in Kilogramm angegeben.


Das Gewicht des Lasthakens und der Lastaufnahmemittel ist von den Traglasten abzuziehen.

Traglasten Spitzenausleger

mit Abstützungen, 360° unbegrenzt



ISO 4305 (DIN 75%)

Hauptausleger Winkel °	Hauptausleger 6,8 + Spitzenausleger 2,2 m		
	Spitzenausleger 0° Abwinklung	Spitzenausleger 25° Abwinklung	Spitzenausleger 50° Abwinklung
70°	1.225	905	680
60°	905	655	655
50°	565	495	475
40°	405	385	340
30°	315	295	295
20°	270	245	270
10°	245	225	245
0°	225		
	Einseilhaken		
	1-strang		

Traglasten (kg)

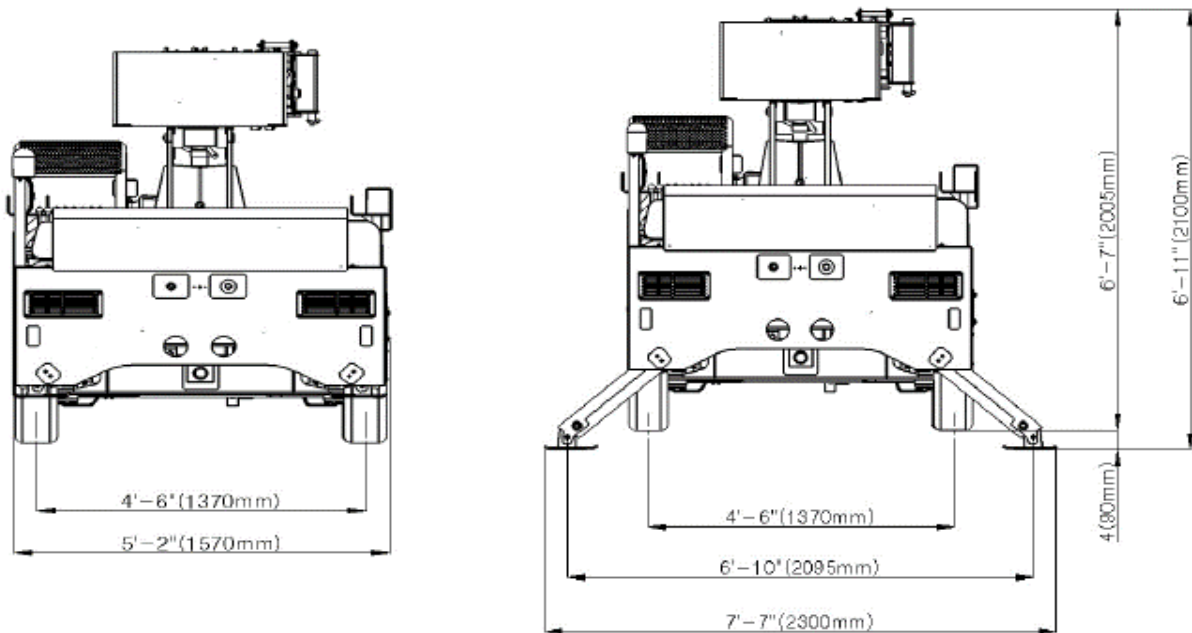
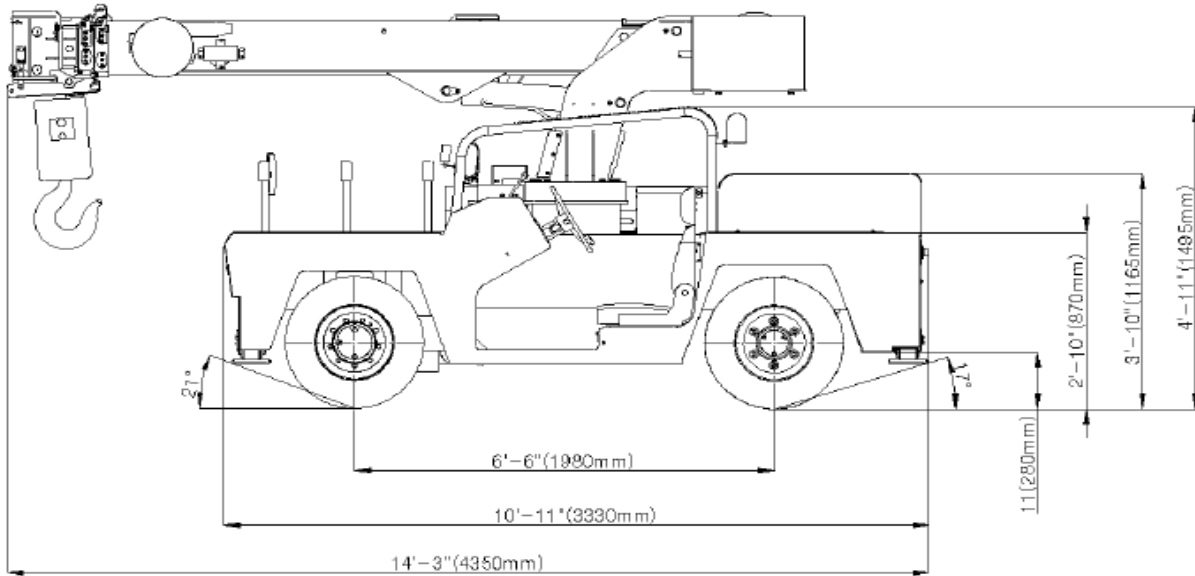
Anmerkungen zu den Traglasttabellen

Die Traglasten DIN entsprechen den geforderten Standsicherheiten nach DIN 15019, Teil 2

Die Traglasten sind in Kilogramm angegeben.

Das Gewicht des Lasthakens und der Lastaufnahmemittel ist von den Traglasten abzuziehen.

Abmessungen



Technische Daten

Elektro-Industriemobilkran **HORYONG BMK-403 ECO**

CE 2018, UVV-Prüfung durch die DEKRA nach § 25 BGV D6 / VBG9

Max. Traglast	4,2 t x 0,9 m
Max. Last verfahrbar	2,9 t
Max. Last auf Krandeck	2,5 t (Carry-Deck)
Max. Arbeitsbereich	6,7 m (8,2 m mit Spitzenausleger)
Max. Hakenhöhe	8,41 m (10,2 mit Spitzenausleger)
Abmessungen:	Länge 4,35 m (3,33 m Chassis)
	Breite 1,57 m
	Höhe: 2,05 m (2,13 m mit Abstützungen)
Bodenfreiheit	0,18 m
Abstützbasis:	2,33 x 3,33 m
Wenderadius	Min. 3,62 m
Gesamtgewicht	4.019 kg
Ausleger	3teiliger, vollhydraulischer Teleskopausleger Ausfahrgeschwindigkeit 25 Sek Auslegerverstellgeschwindigkeit 9 Sek.
Drehbereich	360° unbeschränkt
Antrieb	4 x 2
Fahrgeschwindigkeit	6 km/h
Motor	Elektro-Motor 2x 10 kW, 72V / 300 Ah
Standardausstattung:	Teleskopausleger voll hydraulisch, 3,07 bis 6,8 m Länge Spitzenausleger 2,24 m, Abwinklung 0°/25°/50°, max. Traglast 1,2 t Hubwinde mit Hubseil drallarm und feingeflochten Elektronischer Lastmomentbegrenzer mit Bildschirm Abstützungen, einstufig, schräg ausfahrbar Akustische und optische Warnsignale Hakenflasche 1-rollig, max. Traglast 4,0 t NM-Bereifung, integriertes Batterieladegerät Offene Fahrerkabine mit Bedienpult Notstop, Arbeitsscheinwerfer, Rundumleuchte Carrydeck, Nutzlast 2,7 t, mit Haltevorrichtungen Kranlackierung in Weiß-Grün
Zusatzausstattung auf Anfrage	kleine Montagespitze 1,0 t Abstützplatten