

ECO-UNIC

(0,995t x 3,5m)
(2,9t x 1,4m)

- Gesamtbreite 0,75 m
- max. Arbeitsradius 8,41 m
- multi-variable Abstützung (Eco 095)
- Bedienerkontrolle der Abstützverlängerung
- intelligentes Sprachwarnsystem
- Standsicherheitswarnsystem mit Bewegungsunterbrechung
- Funkfernsteuerung als Standard
- Arbeitsbereichsbegrenzung (Eco-295)
- Drehbereichsbegrenzung (Eco-295)

max. Tragkraft 0.995t x 3.5m (095)
max. Tragkraft 2.9t x 1.4m (295)

max. Auslegerlänge 8.65m

max. Hakenhöhe 8.9m

Gewicht 2425kg

Optional: Spitzenausleger mit Einseilrolle und Wirbelhaken

Tragkraft	700kg (max)
Länge	1500mm
Gewicht	40kg
Abwinklung	0°, 20°, 40°, 60°



Digitale Überwachung Batterieladestand

Vorstellung der neusten Minikran-Technologie: Der UNIC ECO-095 bzw. ECO 295 mit Batterieantrieb ermöglicht emissionsfreie Hebearbeiten in sensiblen Bereichen. Ideal einsetzbar in Lebensmittel-



Produktionsstätten, Flughäfen und sauberen Umweltbereichen. Diese einzigartigen Minikrane werden mittels einer wiederaufladbaren 48V-Batterie angetrieben und verfügen über die gleiche starke Tragkraft wie unsere Standardmodelle. Innovative Eigenschaften wie u.a. nichtmarkierender Reifen ermöglichen diesen Kranen auch auf hellen Böden bzw. polierten Oberflächen zu arbeiten.

ZUSÄTZLICHE EIGENSCHAFTEN



Funkfernsteuerung



Lastmomentbegrenzer bei Model Eco-295



Lastmomentbegrenzer bei Model Eco-295-2

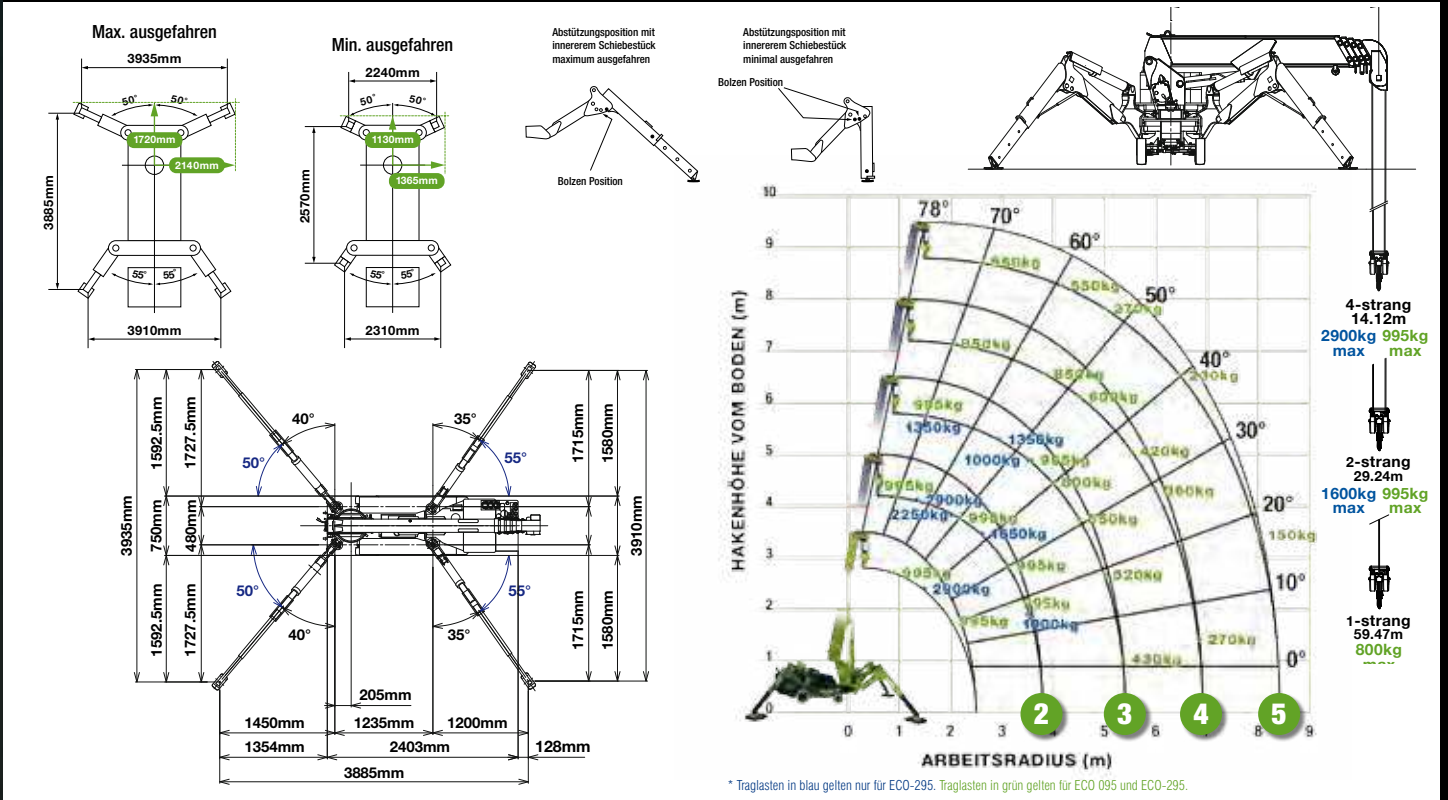
KRANSPEZIFIKATIONEN

Tragkraft	Eco-095:	0,995t x 3,5m
	Eco-295:	2,9t x 1,4m
Arbeitsradius	max:	8,41m
max. Hubhöhe	max:	8,9m
Hubseillänge	max:	14,12m (4-Strang), 29,24m (2-Strang), 59,47m (1-Strang)
Abmessungen	in Transportstellung:	2730mm (l) x 750mm (b) x 1560mm (h)
Gewicht	ohne Last:	2425kg (2490kg mit Spitze)
Bodenstützdrucke	nur verfügbar auf Anfrage	
Hakengeschwindigkeit	ca.:	4,7m/min (mit 4 Lagen, 4 strängig)
Teleskopsystem	Auslegerlänge:	2,53 - 8,65m
	Teleskopiergeschwindigkeit:	6,12m/40 seconds
	Auslegertyp:	5 Stufen, hydraulisch ausfahrbar, in sechseckiger (hexagonal) Kastenform
Hub- u. Senkgeschwindigkeit	ca.:	0 - 78"/21 Sek.
Drehgeschwindigkeit	ca.:	360° (unbeschränkt) 1,5 rpm
Antriebssystem	Antrieb:	hydraulischer Radantrieb
	Geschwindigkeit:	1,5-1,8km/h
	Radwinkel max:	50° links und 50° rechts
	Wenderadius min.:	Außen 1190mm x Innen 510 mm
	Steigfähigkeit max.:	± 20° (vertikale) 10° (schräge)
Reifengröße	vorne:	4,00-8 (Reifen RIM 3,00 D-8)
	hinten:	3,50-5 (Reifen RIM 3,00 SP-5)
Batteriekraft	kraft:	3,1kW (Akku-Motor)
	volt:	48V DC wiederaufladbare Batterie
Batterie-Ladegerät	ladegerät:	200/240V Einfachphase (15A)
Standardausrüstung Eco-095	Funkfernsteuerung, Überlastalarm, computerüberwachtes intelligentes Sprachwarnsystem, multifunktionale Bedienung per Funkfernsteuerung, intelligente Drehzahlsteuerung, automatische Hakensicherung, Lastanzeige	
Standardausrüstung Eco-295	2-rollige Hakenflasche, Lastmomentbegrenzer, Funkfernsteuerung, Überlastalarm, computerüberwachtes intelligentes Sprachwarnsystem, multifunktionale Bedienung per Funkfernsteuerung, intelligente computerüberwachte Drehzahlsteuerung, automatische Hakensicherung, akustisches Überlastsignal, Überlastwarnlampen, Arbeitsbereichsbegrenzung	
Zusatzrüstung (Optional)	Einseilhaken, Hakenflasche 1-rollig, Wirbelhaken 300 kg Tragkraft, Wirbelhaken 700kg Tragkraft, Spitzenausleger 1,5 m mit Einseilrolle 700 kg Tragkraft, 600kg Kapazität hydraulischen Spitzenausleger (Eco-295-2)	

MINI-SPINNENKRAN



TRAGLASTEN UND ABSTÜTZPOSITIONEN



2. STUFE AUSGEFAHREN		2,53 - 4,075M AUSLEGERLÄNGE												
Arbeitsradius	Max.	m	up to 1,0	1,4	1,5	1,8	2,0	2,5	3,0	3,5	3,835			
Abstützung	Max.	kg	995 (2,900)	995 (2,900)	995 (2,650)	995 (2,250)	995 (2,050)	995 (1,650)	995 (1,300)	995 (1,000)	900			
	Min.	kg	995 (2,000)	995 (2,000)	995 (2,000)	995 (1,450)	995 (1,100)	650	490	350	250			

* Traglasten in blau gelten nur für ECO-295. Alle Traglasten in schwarz gelten für ECO-095 und ECO-295.

3. STUFE AUSGEFAHREN		4,075 - 5,61M BOOM LENGTH												
Arbeitsradius	Max.	m	up to 2,2	2,5	2,9	3,0	3,5	4,0	4,5	5,0	5,37			
Abstützung	Max.	kg	995 (1,350)	995 (1,350)	995 (1,350)	995 (1,250)	995 (1,000)	800	650	520	430			
	Min.	kg	800	650	530	500	380	280	220	160	120			

4. STUFE AUSGEFAHREN		5,61 - 7,13M BOOM LENGTH												
Arbeitsradius	Max.	m	up to 3,3	3,8	4,0	4,5	5,0	5,5	6,0	6,5	6,89			
Abstützung	Max.	kg	850	850	750	600	500	420	360	320	270			
	Min.	kg	420	340	300	250	190	140	100	80	60			

5. STUFE AUSGEFAHREN		7,13 - 8,65M BOOM LENGTH												
Arbeitsradius	Max.	m	up to 3,8	4,1	4,5	5,0	5,5	6,0	6,5	7,0	8,0	8,41		
Abstützung	Max.	kg	550	550	450	370	310	270	230	200	150	130		
	Min.	kg	350	290	250	200	160	130	100	70	40	30		

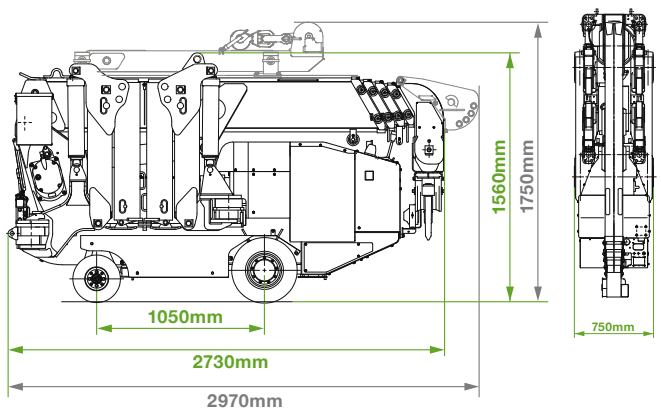
WIRBELHAKEN KLEIN - 300kg

Transportposition

im Einsatz

Traglast max. 300kg (max)
Länge 500mm
Gewicht 15kg
Abwinklung 0°, 20°, 40°, 60°

ABMESSUNGEN



ABSTÜTZPOSITIONEN

