

URW-094 (0,995t x 1,5m)

- Gesamtbreite 0,595 m
- Max. Arbeitsradius 5,17 m
- Benzinantrieb, optional Gas (LPG)
- Vielfach variable Abstützbasis
- Intelligentes Sprachwarnsystem
- Funkfernsteuerung Standard
- Computerüberwachte Drehzahlsteuerung (umweltfreundlich u. sparsam)

Max. Traglast 0,995 t x 1,5 m

Max. Auslegerlänge 5,49 m

Max. Hakenhöhe 5,6 m

Gewicht 1000 kg



Der URW-094 ist der kleinste und leichteste Minikran der Welt. Mit einer Breite von nur 595 mm und einem Eigengewicht von 1.000 kg ist er ideal einsetzbar für engste Arbeitsbereiche und schmal genug um durch eine Standardtür zu fahren. Sobald er in Position steht, ist der URW-094 mit seiner flexiblen Abstützbasis in der Lage, schwere Lasten von fast 1 Tonne zu heben. Der 5,49 m lange Ausleger erreicht dabei eine maximale Hakenhöhe von 5,6 m.

ZUSÄTZLICHE MERKMALE



Funkfernsteuerung

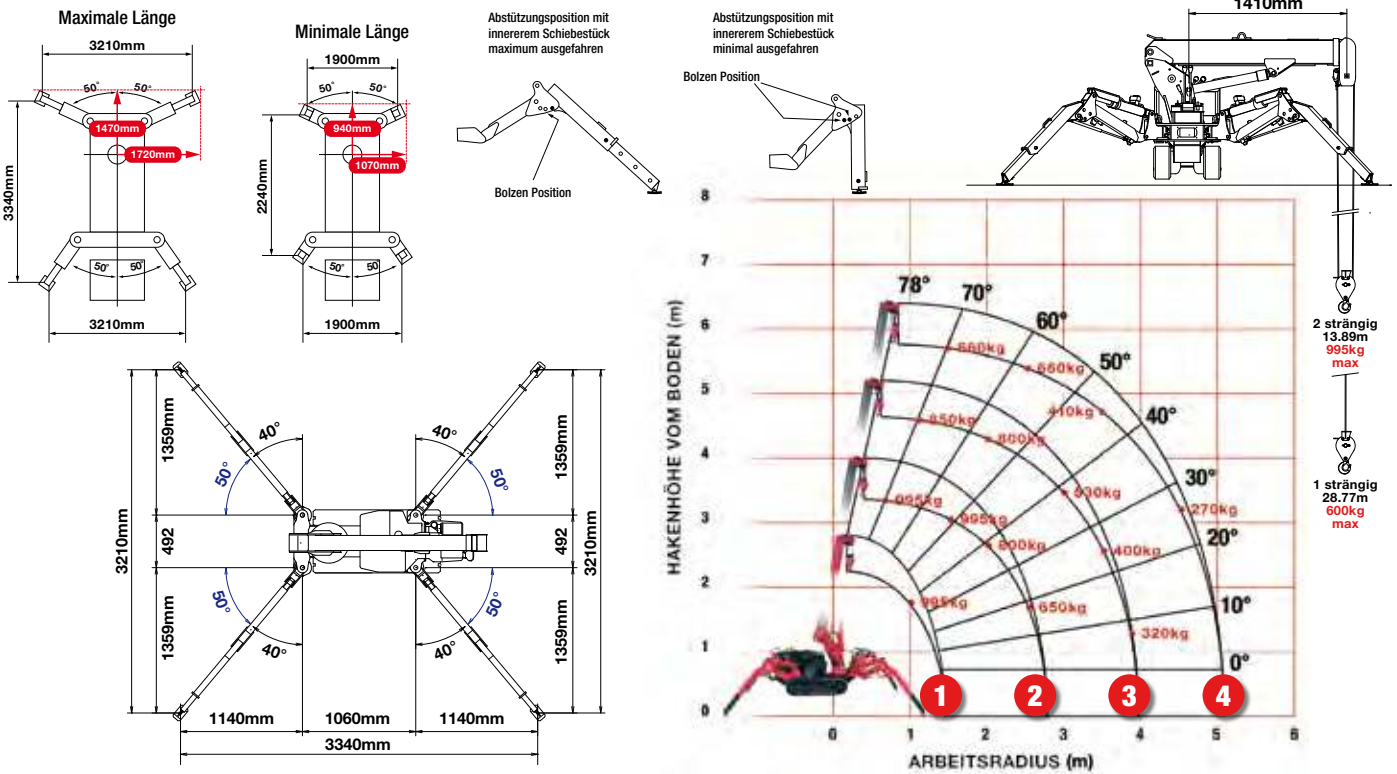


KRANSPEZIFIKATIONEN

Traglast	max.	0,995 t x 1,5 m
Arbeitsbereich	max.	5,17 m
Hakenhöhe	max.	5,6 m
Seillänge	max.	13,89 m (2 strängig), 28,77 m (1 strängig)
Abmessungen	in Fahrposition	1870 mm (l) x 595 mm (w) x 1290 mm (h)
Gewicht	ohne Last:	1000 kg
Bodendrücke	verfügbar auf Anfrage	
Hakengeschwindigkeit	ca.	8,5 m / min (2 strängig)
Teleskopsystem	Auslegerlänge	1,73 - 5,49 m
	Teleskopgeschwindigkeit	3,76 m / 17 Sekunden
	Auslegertyp	4 Stufen, hydraulisch ausfahrbar, Teleskopausleger in viereckiger Kastenform
Hub- und Senkgeschwindigkeit	ca.	0 - 78' / 6,5 Sekunden
Drehgeschwindigkeit	ca.	360° (unbeschränkt) 1,5 min U/Min
Antriebssystem	Antrieb	hydrostatisch, stufenlos vor- und rückwärts
	Fahrgeschwindigkeit	0 - 2,2 km / h
	Steigfähigkeit	20°
	Raupenbodenlänge	900 mm
	Raupenbodendruck	36,3 kPa (0,37 kg/cm ²)
	Raupenbreite	150 mm
Motor	Hersteller	Mitsubishi
	Treibstoff	Benzinantrieb, optional Gas (LPG)
	max. Leistung	5,5 kW (7,5 PS) / 1800 min U/Min
	Anlasser	Elektrisch
	Tankvolumen	6 Liter
Standardausrüstung	Einselhaken, Funkfernsteuerung, Hubendschalter, computerüberwachtes intelligentes Sprach-Warnsystem, Multifunktion per Funkfernsteuerung, intelligent gesteuerte Drehzahlsteuerung, automatischer Hakensicherung	
Zusatz-ausrüstung	Hakenflasche 1-rollig, LPG Gasantrieb, NM-Antriebsketten	

MINI-SPINNENKRAN

TRAGLASTEN UND ABSTÜTZPOSITIONEN



ERSTE STUFE AUSGEFAHREN 1,73 m AUSLEGERLÄNGE

Arbeitsradius	m	bis 1,0	1,1	1,2	1,3	1,41
Abstützung	Maximale Länge	kg	995	995	995	995
	Minimale Länge	kg	800	800	750	700

ZWEITE STUFE AUSGEFAHREN 1,73 - 3,01 m AUSLEGERLÄNGE

Arbeitsradius	m	bis 1,0	1,1	1,3	1,5	2,0	2,5	2,69
Abstützung	Maximale Länge	kg	995	995	995	995	800	650
	Minimale Länge	kg	800	800	700	600	410	285

DRITTE STUFE AUSGEFAHREN 3,01 - 4,25 m AUSLEGERLÄNGE

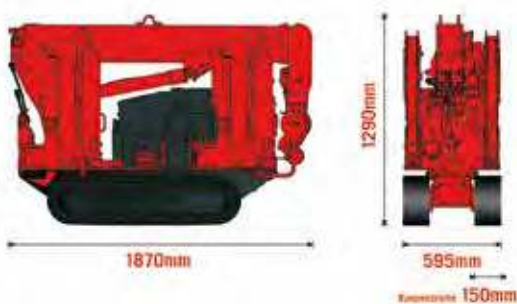
Arbeitsradius	m	bis 1,0	1,8	2,0	2,5	2,8	3,0	3,5	3,93
Abstützung	Maximale Länge	kg	850	850	800	650	580	530	400
	Minimale Länge	kg	500	500	410	285	215	190	145

VIERTE STUFE AUSGEFAHREN 4,25 - 5,49 m AUSLEGERLÄNGE

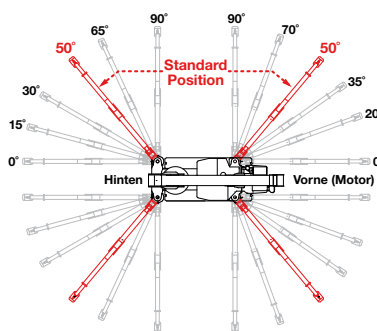
Arbeitsradius	m	bis 2,4	2,5	2,8	3,0	3,5	4,0	4,5	5,1	5,17
Abstützung	Maximale Länge	kg	660	660	580	530	410	330	270	210
	Minimale Länge	kg	360	320	220	190	145	105	80	65



ABMESSUNGEN



ABSTÜTZPOSITIONEN



OPTIONAL GAS (LPG)

