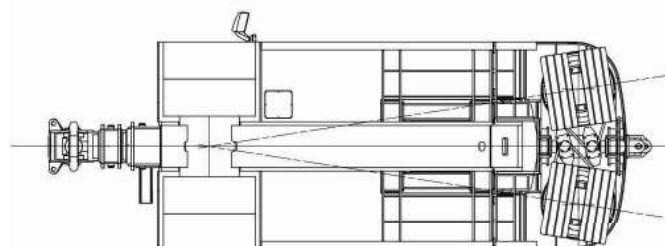
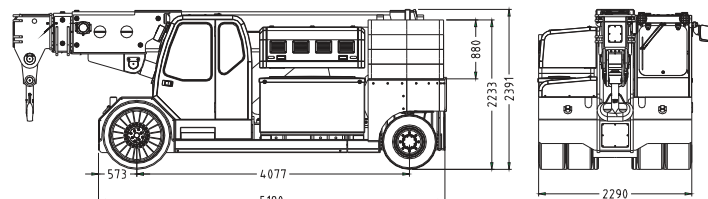
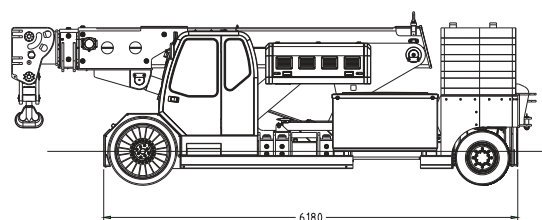
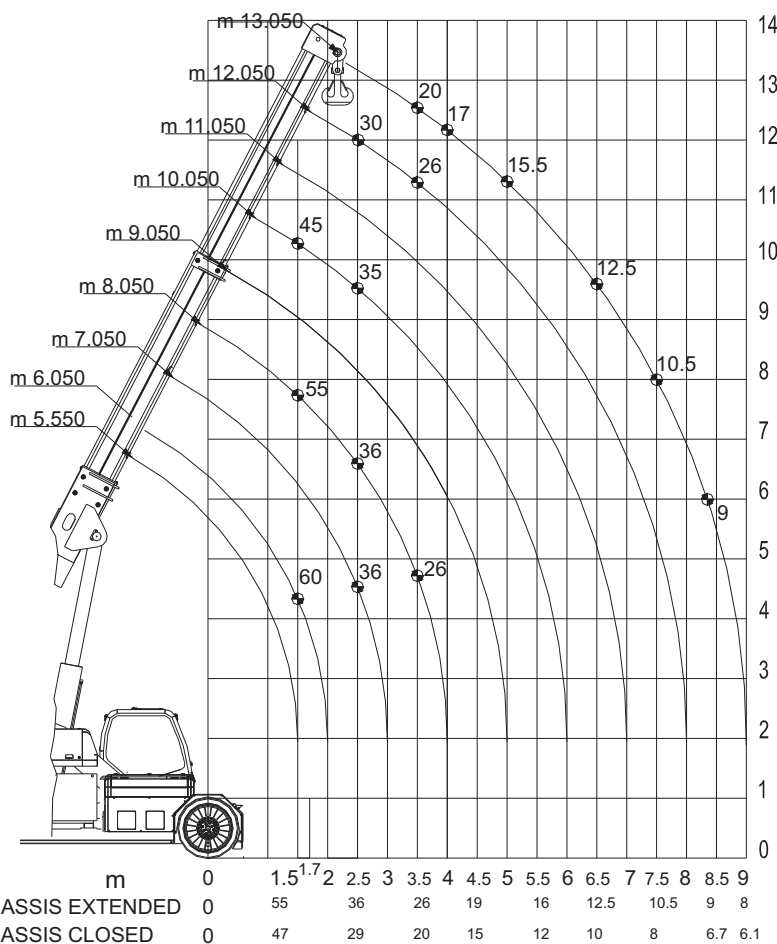


GF600

MAX 60 t electric



SPECIFICHE TECNICHE

Technical specification

Portata massima <i>Max capacity</i>	60000 kg
Dimensioni telaio (Lu x La x H) <i>Chassis dimensions (L x W x H)</i>	closed chassis 5180 mm x 2290 mm x 2395 mm extended chassis 6180 mm x 2290 mm x 2395 mm
Raggio di sterzata <i>Steering radius</i>	closed chassis 4600 mm extended chassis 5600 mm
Peso gru (circa) <i>Weight (about)</i>	about 40000 kg; without counterweights about 26500 kg; without counterweights and batteries about 22500 kg;
Braccio telescopico <i>Telescopic boom</i>	Completamente idraulico, Braccio base, 2 prolunghe. <i>Full hydraulic, 3 sections, box boom</i>
Tipo di sterzata <i>Steering</i>	Idraulica 180° su ponte posteriore <i>Rear hydraulic 180°</i>
Gomme <i>tyres</i>	4 posteriori e 4 anteriori cushion 40x16x30 (posteriori 355/65-15) <i>4 solid rear, 4 solid cushion 40x16x30 (solid rear 355/65-15)</i>
Tipo di trazione / trasmissione <i>Drive system</i>	Anteriore bimotores (2 motori) con contro rotazione comandata da controllo elettronico, circa 6 km/h <i>Front with 2 motors on front axles with counter rotation controlled by High performance electronic controllers, about 6 km/h</i>
Freni <i>brakes</i>	Su asse anteriore e asse posteriore <i>On front and rear axles</i>
Versione elettrica <i>Electrical option</i>	Standard
Motori trazione <i>Drive Motors</i>	16 kW x 2 (16 kW semiasse ant. dx + 16 kW semiasse ant. sx) <i>16 kW x 2 (16 kW right front axle + 16 kW left front axle)</i>
Batterie <i>Power source</i>	96 V - 1550 Ah

Equipaggiamento di serie	Limitatore di carico elettronico con display, valvola di blocco, distributore idraulico proporzionale controllato da Joystick, allarme di retromarcia, sedile con sensore uomo presente e cinture di sicurezza, faretto di lavoro, fungo di emergenza
Standard equipment	<i>Digital safe load indicator with display, shut-off valve, proportional distributor joystick-controlled, reversing alarm, seat sensor and seatbelt, work light, emergency button</i>
Optional	Gancio supplementare, falconcino idraulico, argano idraulico, forche autolivellanti, gomme antitraccia, radio comando, altri su richiesta.
Optional equipment	<i>Searcher hook, hydraulic jib, full winch system, auto-levelling telehandler forks, low marking tyres, radio remote control, other on demand.</i>

Galizia Cranes are manufactured in compliance with CE regulation.
The company Galizia s.n.c. reserves the right to change the present technical data without previous.

