

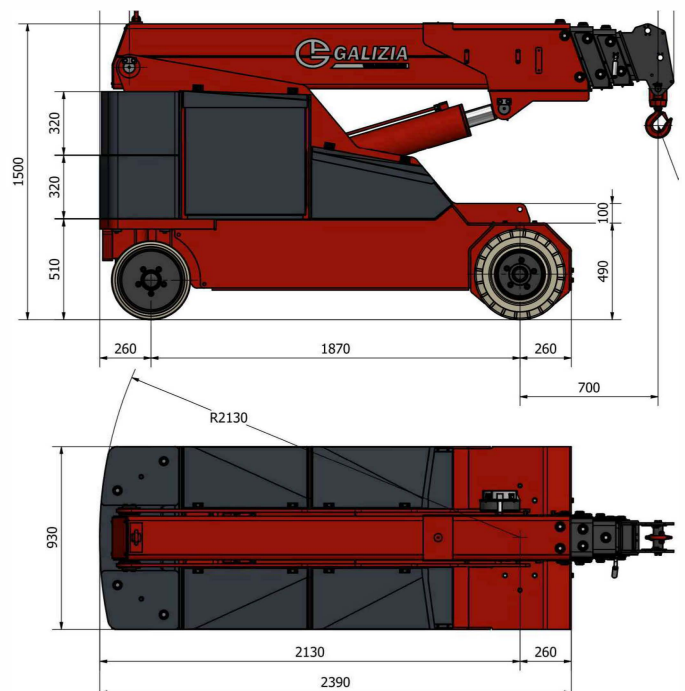
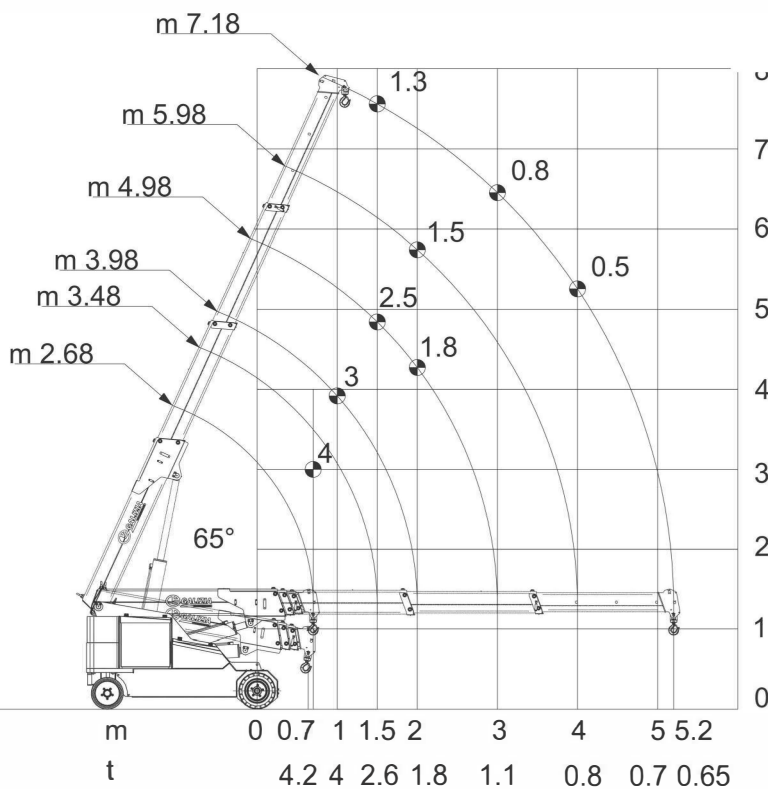


**RADIO COMANDATA
RADIO REMOTE CONTROLLED**



4 RUOTE / 4 WHEELS SYSTEM

trazione anteriore bimotore / front drive with 2 motors
contrappesi removibili / removable counterweights



SPECIFICHE TECNICHE

Technical specification



Portata massima <i>Max capacity</i>	4200 kg
Dimensioni telaio (Lu x La x H) <i>Chassis dimensions (L x W x H)</i>	2390 mm x 2090 mm x 2200 mm
Raggio di sterzata <i>Steering radius</i>	2130 mm
Peso gru (circa) <i>Weight (about)</i>	Totale 4400 kg - senza contrappesi 3000 kg Total 4400 kg - without counterweight : 3000 kg
Braccio telescopico <i>Telescopic boom</i>	Braccio base + 2 prolunghe idr. + 1 man (O) Main boom + 2 hydr. sections + 1 mech.
Tipo di sterzata <i>Steering</i>	Idrraulica 180° su ponte posteriore Rear hydraulic 180°
Tipo di trazione / trasmissione <i>Drive system</i>	Anteriore bimore (2 motori) con contro rotazione comandata da controllo elettronico, <i>Front with 2 motors on front axles with counter rotation controlled by High performance electronic controllers,</i>
Freni <i>brakes</i>	Su asse anteriore <i>On front</i>
Versione elettrica <i>Electrical option</i>	Standard
Equipaggiamento di serie <i>Standard equipment</i>	Limitatore di carico elettronico con display, valvola di blocco, distributore idraulico proporzionale controllato da Joystick, allarme di retromarcia, faretto di lavoro, tungo di emergenza <i>Digital safe load indicator with display, shut-off valve, proportional distributor joystick-controlled, reversing alarm, work light, emergency button</i>
Optional <i>Optional equipment</i>	Gancio supplementare, falconcino idraulico, argano idraulico, forche autolivellanti, gomme antitraccia, radio comando, altri su richiesta. <i>Searcher hook, hydraulic jib, full winch system, auto-levelling telehandler forks, low marking tyres, radio remote control, other on demand.</i>

