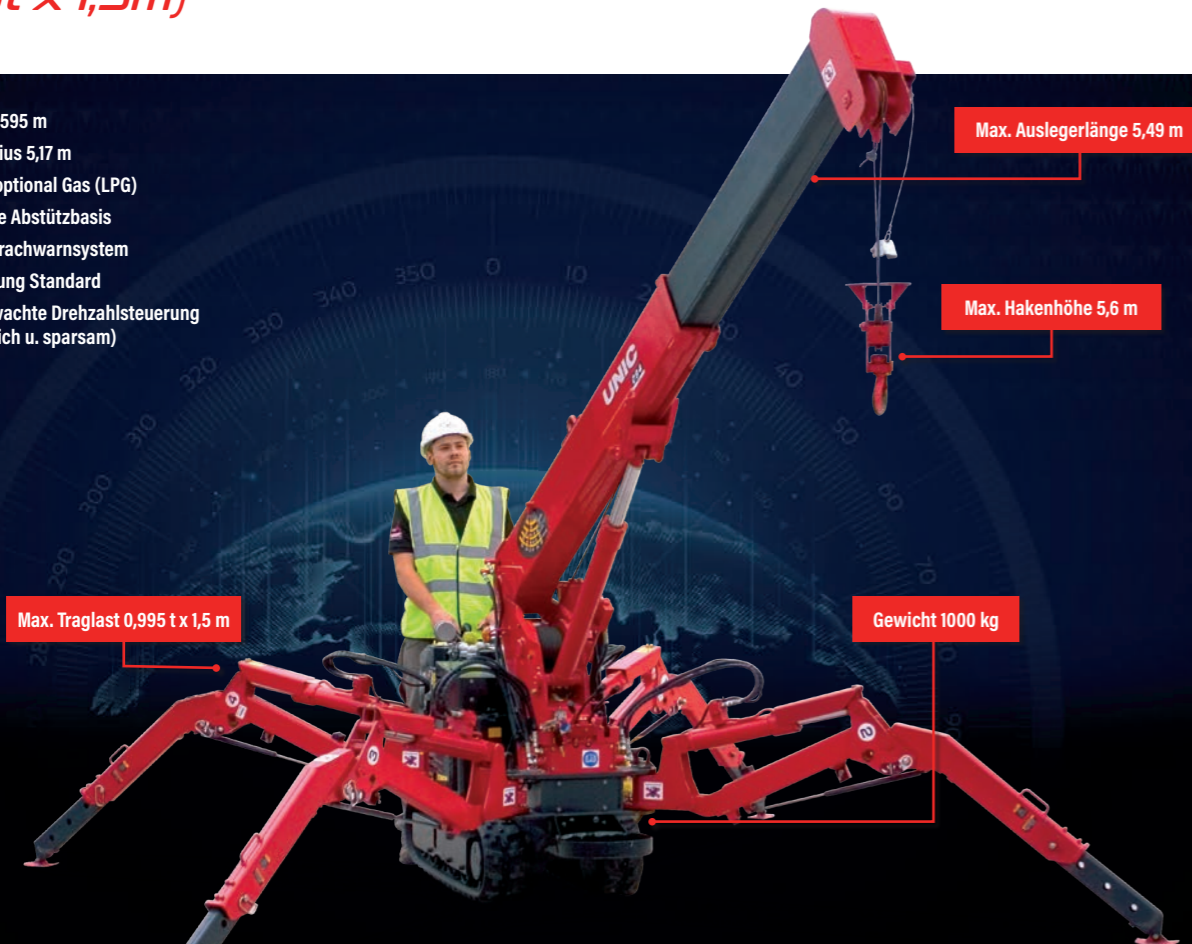


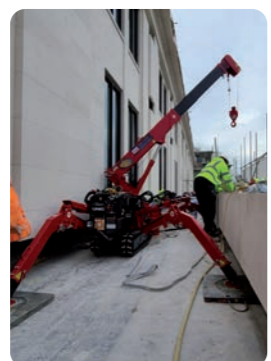
URW-094

(0,995t x 1,5m)

- Gesamtbreite 0,595 m
- Max. Arbeitsradius 5,17 m
- Benzinantrieb, optional Gas (LPG)
- Vielfach variable Abstützbasis
- Intelligentes Sprachwarnsystem
- Funkfernsteuerung Standard
- Computerüberwachte Drehzahlsteuerung (umweltfreundlich u. sparsam)



Der URW-094 ist der kleinste und leichteste Minikran der Welt. Mit einer Breite von nur 595 mm und einem Eigengewicht von 1.000 kg ist er ideal einsetzbar für engste Arbeitsbereiche und schmal genug um durch eine Standardtür zu fahren. Sobald er in Position steht, ist der URW-094 mit seiner flexiblen Abstützbasis in der Lage, schwere Lasten von fast 1 Tonne zu heben. Der 5,49 m lange Ausleger erreicht dabei eine maximale Hakenhöhe von 5,6 m.



KRANSPEZIFIKATIONEN		
Traglast	max.	0,995 t x 1,5 m
Arbeitsbereich	max.	5,17 m
Hakenhöhe	max.	5,6 m
Seillänge	max.	13,89 m (2 strängig), 28,77 m (1 strängig)
Abmessungen	in Fahrposition	1870 mm (l) x 595 mm (w) x 1290 mm (h)
Gewicht	ohne Last:	1000 kg
Bodendrücke	verfügbar auf Anfrage	
Hakengeschwindigkeit	ca.	8,5m / min (2 strängig)
Teleskopsystem	Auslegerlänge	1,73 - 5,49 m
	Teleskopgeschwindigkeit	3,76 m / 17 Sekunden
	Auslegertyp	4 Stufen, hydraulisch ausfahrbar, Teleskopausleger in viereckiger Kastenform
Hub- und Senkgeschwindigkeit	ca.	0 - 78° / 6,5 Sekunden
Drehgeschwindigkeit	ca.	360° (unbeschränkt) 1,5 min U/Min
Antriebssystem	Antrieb	hydrostatisch, stufenlos vor- und rückwärts
	Fahrgeschwindigkeit	0 - 2,2 km / h
	Steigfähigkeit	± 20° (vertikal) 10° (horizontal)
	Raupenbodenlänge	900 mm
	Raupenbodendruck	36,3 kPa (0,37 kg/cm²)
	Raupenbreite	150 mm
Motor	Hersteller	Mitsubishi
	Treibstoff	Benzinantrieb, optional Gas (LPG)
	max. Leistung	5,5 kW (7,5 PS) / 1800 min U/Min
	Anlasser	Elektrisch
	Tankvolumen	6 Liter
Standardausrüstung	Einselhaken, Funkfernsteuerung, Hubendschalter, computerüberwachtes intelligentes Sprach-Warnsystem, Multifunktion per Funkfernsteuerung, intelligent gesteuerte Drehzahlsteuerung, automatischer Hakensicherung	
Zusatzausrüstung	Hakenflasche 1-rollig, LPG Gasantrieb, NM-Antriebsketten	

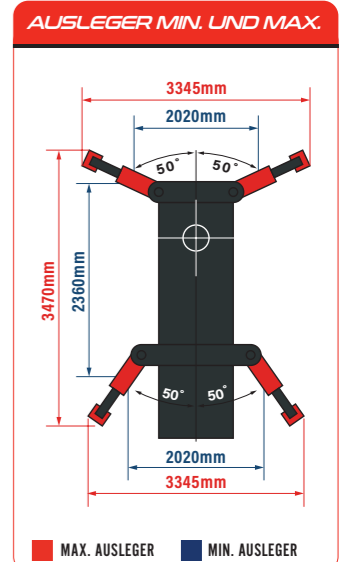
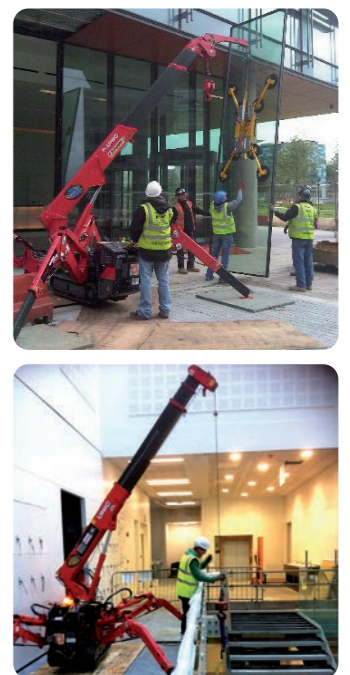
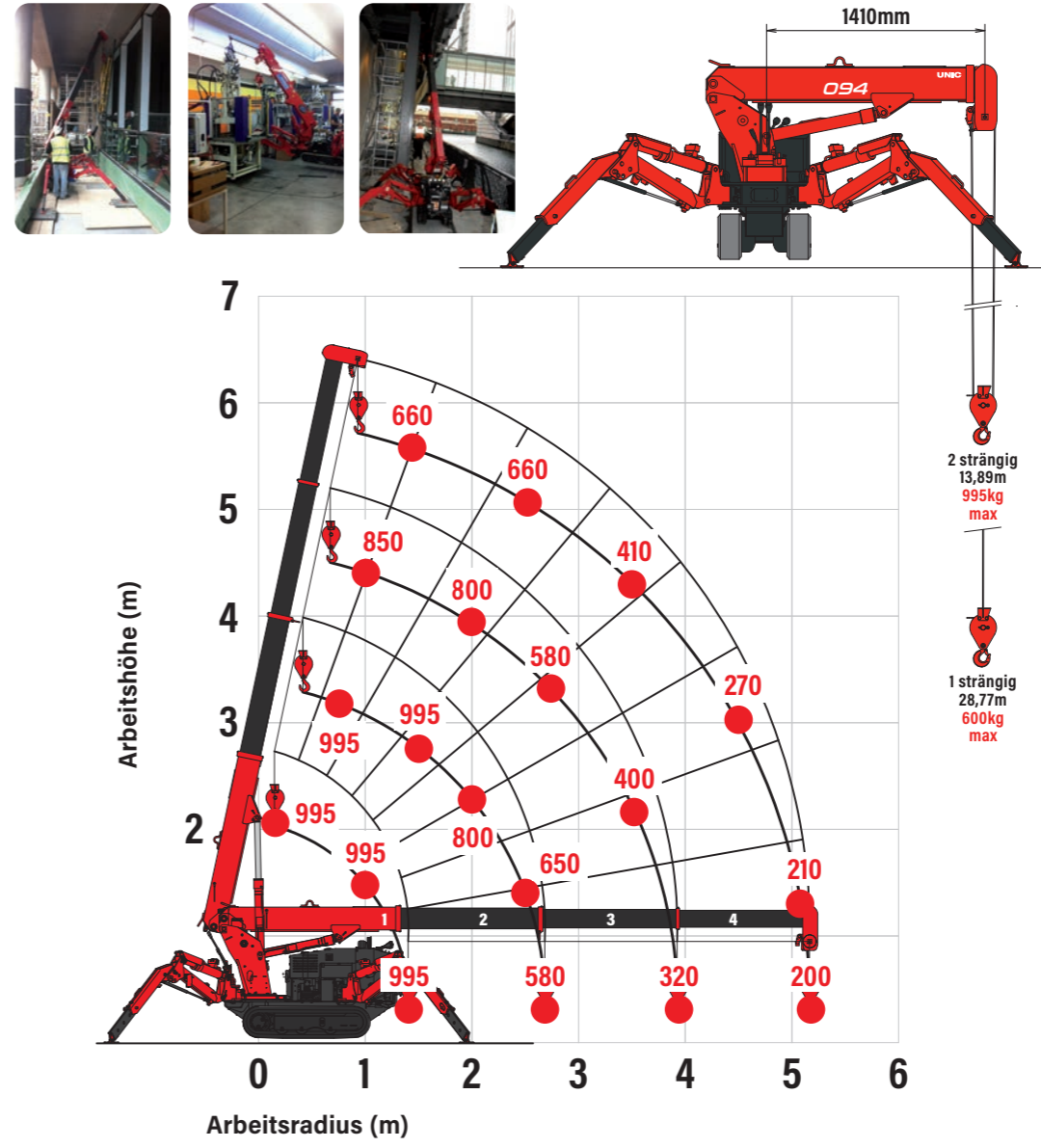
MINI-SPINNENKRUN



Datenblatt



NENNLASTEN (kg) UND HAKENFÄLLE



ABMESSUNGEN

