

# URW-095

(0,995t x 3,5m)

# MINI-SPINNENKRUN



Datenblatt

**UNIC**  
CRANES EUROPE

- Gesamtbreite 0,60 m
- max. Arbeitsbereich 8,41 m
- Benzinantrieb, optional GAS (LPG) oder Elektroantrieb
- Dieselantrieb, mit Option Elektroantrieb
- Keine Fahrzeugverlängerung mit Elektroantrieb
- Vielfach variable Abstützpositionen
- Intelligentes Sprachwarnsystem
- Stützdrucküberwachung
- Funkfernsteuerung Standard
- Computerüberwachte Drehzahlsteuerung (umweltfreundlich u. sparsam)



Mit einer Breite von nur 0,60 m ist der URW-095 insbesondere für den Innenraumzugang konstruiert worden und ist mit seinen Tragkräften führend in seiner Tragklasse. Der URW-095 verfügt über eine unvergleichbare Auslegerlänge und die variablen Abstützpositionen mit unterschiedlichen Winkeleinstellungen, erlauben es ihm, sich den jeweiligen Anforderungen eines beschränkten und beengten Arbeitsbereiches anzupassen. Das patentierte UNIC-Überlastwarnsystem schützt vor kippen bzw. umfallen der Maschine und gewährleistet die erforderliche Standsicherheit.



## KRANSPEZIFIKATIONEN

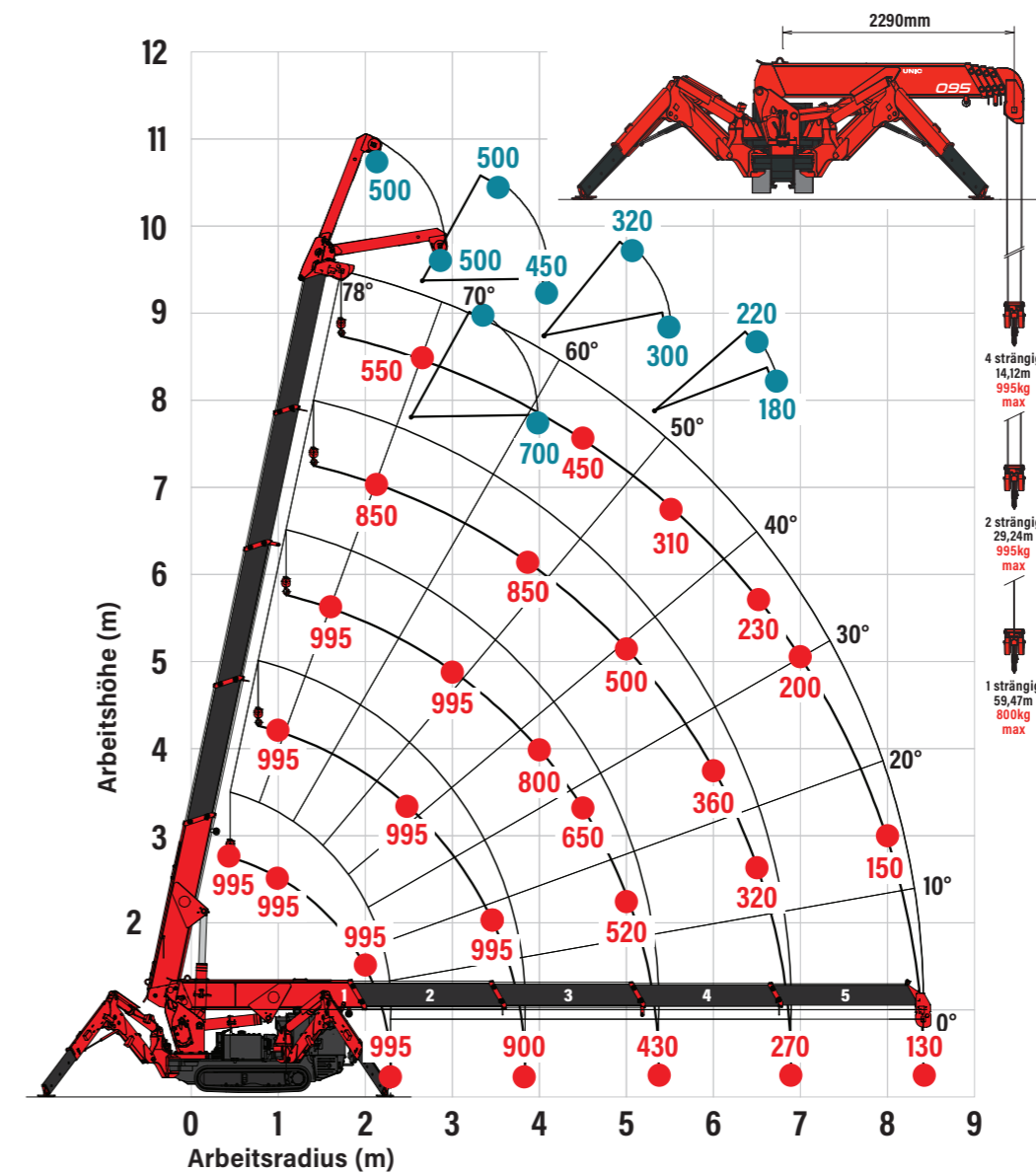
Traglast	max.	0,995 t x 3,5 m
Arbeitsbereich	max.	8,41 m
Hakenhöhe	max.	8,8 m (9,8 m mit Spitzenausleger, 10,47 m mit Wirbelhaken)
Seillänge	max.	14,12 m (4 strängig), 29,24 m (2 strängig), 59,47 m (1 strängig)
Abmessungen	in Fahrposition	2690 mm (2905 mm Dieselantrieb und Elektroantrieb) (l) x 600 mm (w) x 1375 mm (h)
Gewicht	ohne Last:	benzin 1850 kg, 1950 kg mit elektroantrieb, diesel 1920kg, 2090kg mit elektroantrieb
Bodendrucke	verfügbar auf Anfrage	
Hakengeschwindigkeit	ca.	10 m / min (mit 4 Lagen, 4 strängig)
Teleskopsystem	Auslegerlänge	2,53 - 8,65 m (2,72 - 8,65m diesel)
	Teleskopgeschwindigkeit	6,12 m / 20 Sekunden
	Auslegertyp	5 Stufen, hydraulisch ausfahrbar, Teleskopausleger in sechseckiger Kastenform
Hub- und Senkgeschwindigkeit	ca.	0 - 78" / 11 Sekunden
Drehgeschwindigkeit	ca.	360° (unbeschränkt) 1,5 min (U/Min)
Antriebssystem	Antrieb	hydrostatisch, stufenlos vor- und rückwärts
	Fahrgeschwindigkeit	0 - 2,3 km / h
	Steigfähigkeit	± 20° (vertikal) 10° (horizontal)
	Raupenbodenlänge	1050 mm
	Raupenbodendruck	48 kPa (0,49 kg / cm <sup>2</sup> )
	Raupenbreite	180 mm
Motor	Hersteller	Mitsubishi (Kubota Dieselantrieb)
	Antrieb	Benzin mit LPG und Elektro-Option, Diesel mit Elektro-Option
	max. Leistung	9,6 kW (13 PS) / 2000 min (U/Min)
	Anlasser	Elektrisch
	Tankvolumen	6 liter benzin, 9 liter diesel
Elektromotor	Leistung	3,7 kW
	Volt	400v AC 50 / 60 Hz
Standardausrüstung		Einselhaken, Funkfernsteuerung, Überlastalarm, computerüberwachtes intelligentes Sprachwarnsystem, multifunktionale Bedienung per Funkfernsteuerung, intelligente Drehzahlsteuerung, automatische Hakensicherung, Lastanzeige
Zusatzrüstung		Hakenflasche 1-rollig, LPG-Gasantrieb, Elektroantrieb 400 V, Diesel-Motor anstatt Benzin-Motor, NM-Antriebsketten, Wirbelhaken 300 kg, Wirbelhaken 700 kg, Spitzenausleger 1,5 m mit Einseilrolle und Tragkraft 700 kg, Bellypack-Funkfernbedienung

## ZUSÄTZLICHE MERKMALE

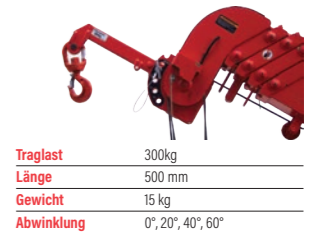


Funkfernsteuerung Standard UNIC Stützdrucküberwachung

## NENNLASTEN (kg) UND HAKENFÄLLE



## WIRBELHAKEN KLEIN - 300 KG



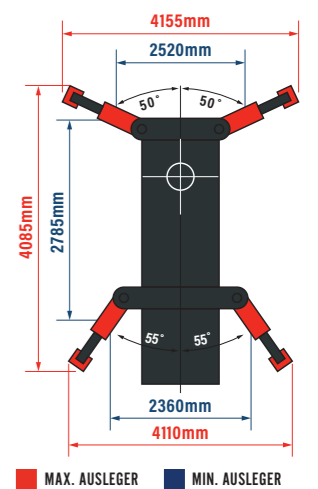
Traglast	300kg
Länge	500 mm
Gewicht	15 kg
Abwinkelung	0°, 20°, 40°, 60°

## WIRBELHAKEN & SPITZE MIT EINSEILROLLE 700KG



Traglast	700kg
Länge	1500mm
Gewicht	40kg
Abwinkelung	0°, 20°, 40°, 60°

## AUSLEGER MIN. UND MAX.



## ABMESSUNGEN

### Benzinmodell / Dieselmodell

