

URW-295

(2,9t x 1,4m)

MINI-SPINNENKRUN



Datenblatt

UNIC
CRANES EUROPE

- Gesamtbreite 0,6m
- max. Arbeitsbereich 8,41m
- Benzinantrieb, optional Gas (LPG) oder Elektroantrieb
- Dieselantrieb, mit Option Elektroantrieb
- Keine Längenzunahme durch Elektro-Option
- Bedienerüberwachte Abstützsteuerung
- Radio remote control as standard
- Arbeitsbereichsbegrenzung (optional)
- Variable abstützpositionen (optional)
- Computerüberwachte Drehzahlsteuerung (umweltfreundlich u. sparsam)



Funkfernsteuerung Standard

Lastmomentbegrenzer bei

Gewicht 1850 - 2090 kg
(abhängig der Motor Option)

Max. Auslegerlänge 8,65 m

Max. Hakenhöhe 8,8 m

Max. Traglast 2,9 t x 1,4 m

Der URW-295 ist der erste Minikran in Europa, der schmal genug ist, um durch einen Standardtürrahmen zu fahren, aber eine Tragkraft von fast 3 t aufweist.



Er ist ebenfalls technisch führend mit einer Vielzahl von innovativen Sicherheitseigenschaften wie z. B. ein computergesteuertes intelligentes Sprachwarnsystem und dem einzigartigen UNIC Druckausgleichventil, welches die multifunktionelle Bedienung mit der Funkfernsteuerung ermöglicht.

KRANSPEZIFIKATIONEN

Traglast	max.	2,9 t x 1,4 m
Arbeitsbereich	max.	8,41 m
Hakenhöhe	max.	8,8 m (9,8 m mit der handbetrieb Spitzenausleger, 10,47 m mit Wirbelhaken)
Seillänge	max.	14,12 m (4 strängig), 29,24 m (2 strängig), 59,47 m (1 strängig)
Abmessungen	in Fahrposition	2690 mm (2905 mm Dieselantrieb und Elektroantrieb) (l) x 600 mm (w) x 1375 mm (h)
Gewicht	ohne Last	benzin 1850 kg, 1950 kg mit elektroantrieb, diesel 1920kg, 2090kg mit elektroantrieb
Bodendrucke	verfügbar auf Anfrage	
Hakengeschwindigkeit	ca.	10m / min (mit 4 Lagen, 4 strängig)
Teleskopsystem	Auslegerlänge	2,53 - 8,65 m
	Teleskopgeschwindigkeit	6,32 m / 20 Sekunden
	Auslegertyp	5 Stufen, hydraulisch ausfahrbar, Teleskopausleger in sechseckiger Kastenform
Hub- und Senkgeschwindigkeit	ca.	0 - 78" / 11 Sekunden
Drehgeschwindigkeit	ca.	360° (unbeschränkt) 1,5 min (U/Min)
Antriebssystem	Antrieb	hydrostatisch, stufenlos vor- und rückwärts
	Fahrgeschwindigkeit	0 - 2,3 km / h
	Steigfähigkeit	± 20° (vertikal) 10° (horizontal)
	Raupenbodenlänge	1050 mm
	Raupenbodendruck	48 kPa (0,49 kg / cm ²)
	Raupenbreite	180 mm
Motor	Hersteller	Mitsubishi (Kubota Dieselantrieb)
	Antrieb	Benzin mit LPG und Elektro-Option, Diesel mit Elektro-Option
	max. Leistung	9,6 kW (13 PS) / 2000 min U/Min
	Anlasser	Elektrisch
	Tankvolumen	6 liter benzinantrieb, 9 liter diesel
Elektromotor	Leistung	3,7 kW
	Volt	400v AC 50 / 60 Hz
Standardausrüstung		2-rolige Hakenflasche, Lastmomentbegrenzer, Funkfernsteuerung, Überlastalarm, computerüberwachtes intelligentes Sprachwarnsystem, multifunktionelle Bedienung per Funkfernsteuerung, intelligente computerüberwachte Drehzahlsteuerung, automatische Hakensicherung, akustisches Überlastsignal, Überlastwarnlampen
Zusatzrüstung		Einselhaken, Hakenflasche 1-rolig, LPG-Gasantrieb, Elektroantrieb 400 V, Diesel-Motor anstatt Benzin-Motor, NM-Antriebsketten, Drehbereichsbegrenzung, 0,50 m Hilfspitze mit Wirbelhaken mit 300 kg bzw. 700 kg Tragkraft, Spitzenausleger 1,5 m mit Einselrolle und mit 700 kg Tragkraft, Datenlogger, Bellypack-Funkfernbedienung, variable Abstützungen, Arbeitsbereichsbegrenzung

OPTIONEN

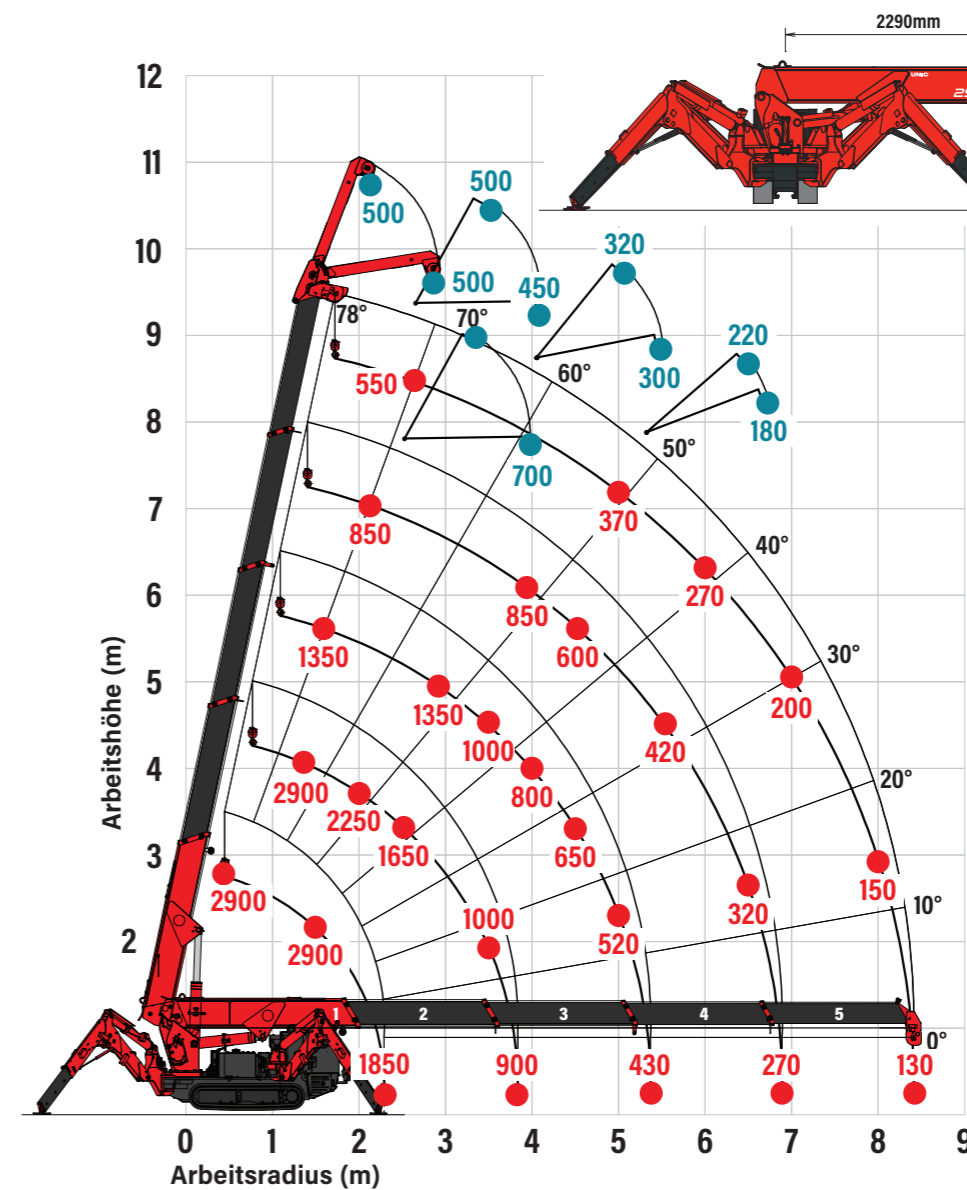


Bellypack-Funkfernbedienung



Variable abstützpositionen Seite 12

NENNLASTEN (kg) UND HAKENFÄLLE



WIRBELHAKEN KLEIN - 300 KG



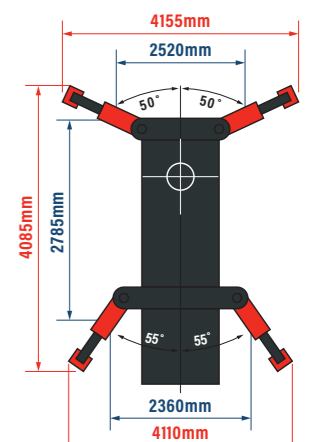
Traglast 300kg
Länge 500 mm
Gewicht 15 kg
Abwinkelung 0°, 20°, 40°, 60°

WIRBELHAKEN & SPITZE MIT EINSELROLLE 700KG



Traglast 700kg
Länge 1500mm
Gewicht 40kg
Abwinkelung 0°, 20°, 40°, 60°

AUSLEGER MIN. UND MAX.



MAX. AUSLEGER MIN. AUSLEGER

ABMESSUNGEN

Benzinmodell / Dieselmodell

