

# URW-376

(2,9t x 2,5m)

# MINI-SPINNENKRAM



Datenblatt

**UNIC**  
CRANES EUROPE

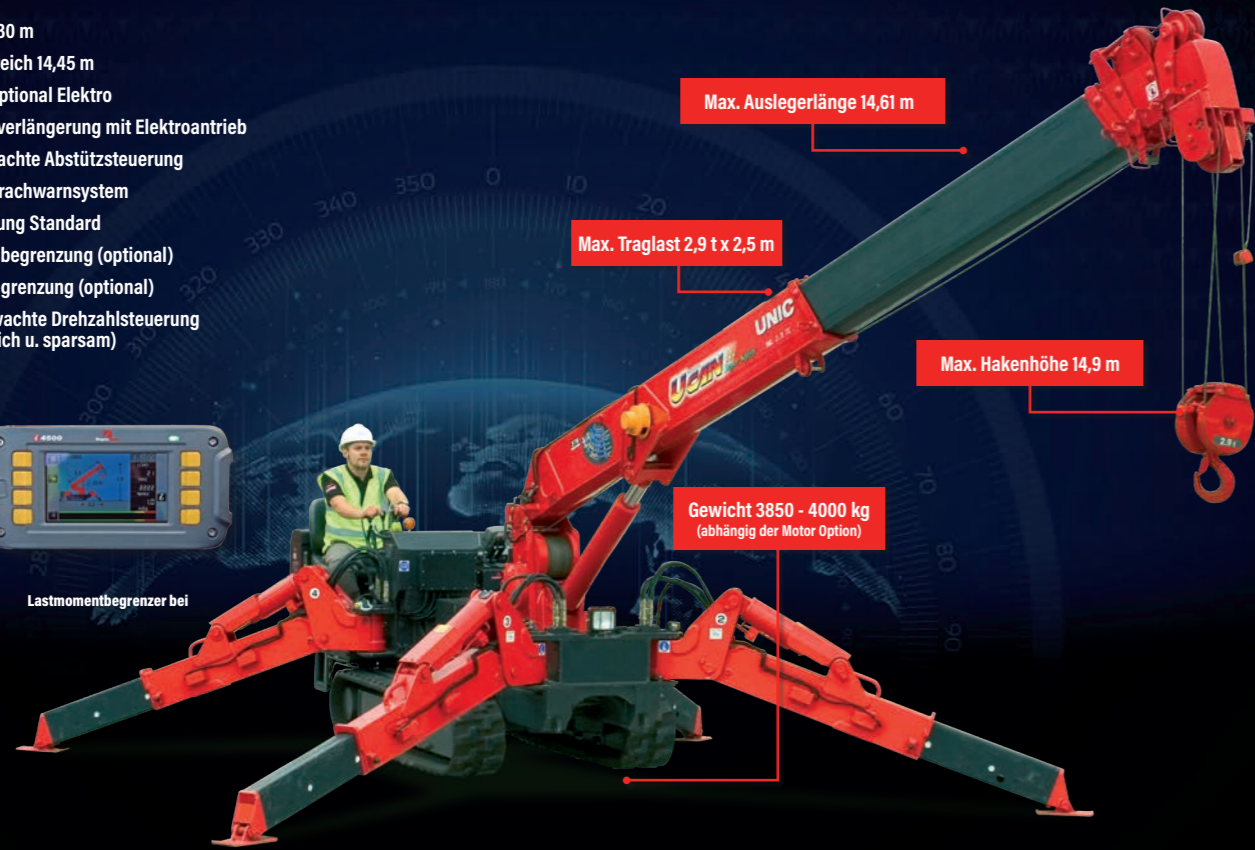
- Gesamtbreite 1,30 m
- max. Arbeitsbereich 14,45 m
- Dieselantrieb, optional Elektro
- Keine Fahrzeugverlängerung mit Elektroantrieb
- Bedienerüberwachte Abstützsteuerung
- Intelligentes Sprachwarnsystem
- Funkfernsteuerung Standard
- Arbeitsbereichsbegrenzung (optional)
- Drehbereichsbegrenzung (optional)
- Computerüberwachte Drehzahlsteuerung (umweltfreundlich u. sparsam)



Funkfernsteuerung Standard



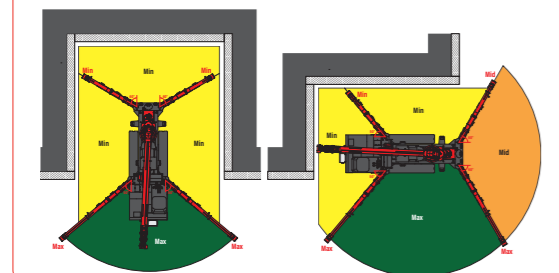
Lastmomentbegrenzer bei



Der URW-376 Minikran bietet einen sechsteiligen hydraulischen Teleskopausleger und erreicht damit einen maximalen Arbeitsradius von 14,45 m. Der Mittel-Traglast-Spinnenkran kann sowohl vom Bedienerpult am Fahrersitz bedient werden als auch aus der Entfernung mit der Standard Funkfernsteuerung bzw. optional der Funkfernsteuerung mit digitaler Lastenanzeige. Der URW-376 ist nur 1,30 m breit und 1,80 m hoch und fährt problemlos durch eine Industrie-Doppeltür. Aufgrund des Eigengewichtes von 3.850 kg kann er auch noch zum Teil auf Zwischendecken eingesetzt werden. Mit dem Spitzenausleger wird eine Hakenhöhe von fast 17 m erreicht werden.



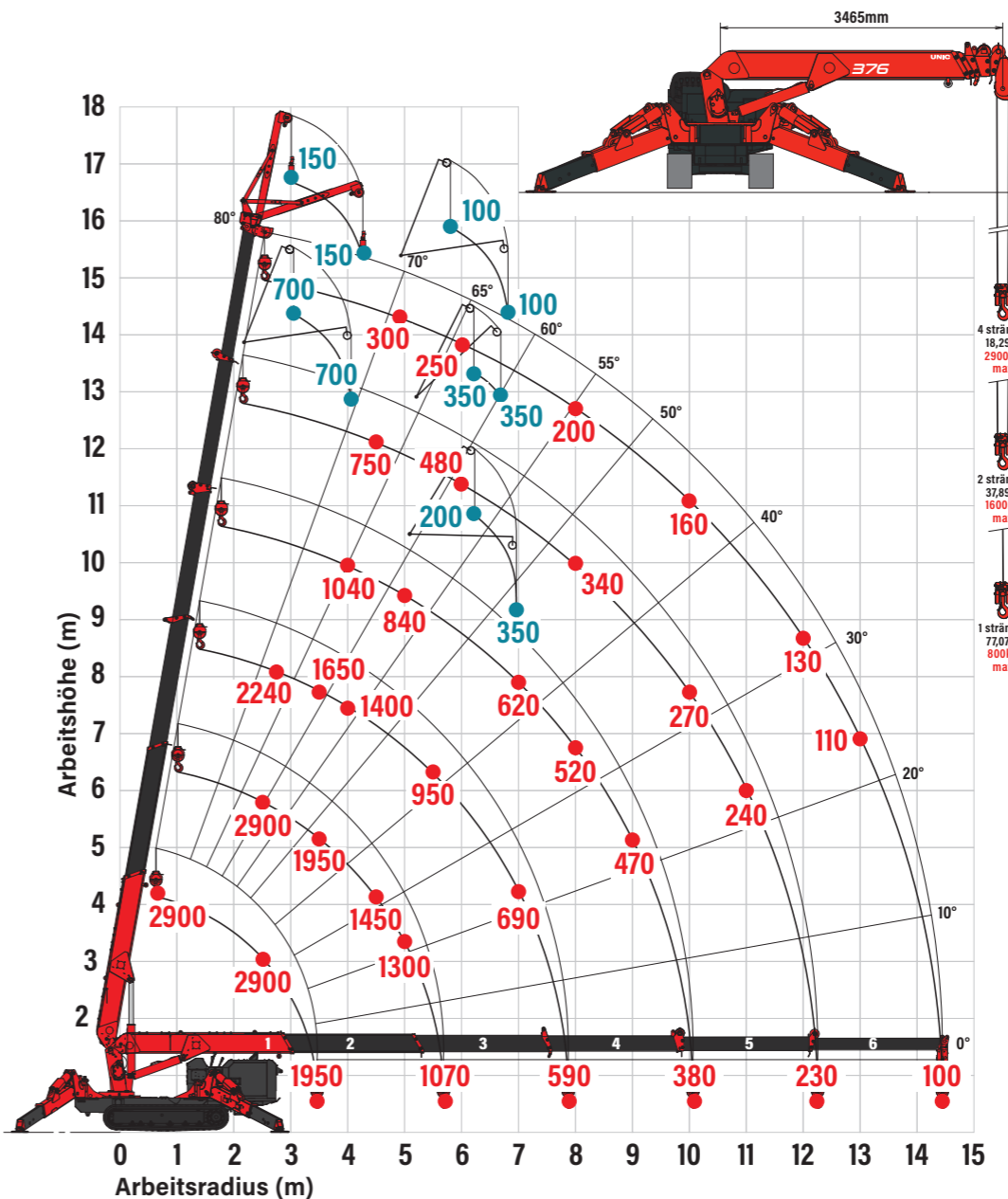
### VARIABLE ABSTÜTZUNGEN INKLUSIVE DREH- U. HÖHENBEGRENZUNG



### KRANSPEZIFIKATIONEN

Traglast	max.	2,9 t x 2,5 m
Arbeitsbereich	max.	14,45 m
Hakenhöhe	max.	14,9 m (16,63m inkl. Spitzenausleger, 17,33m inkl. Wirbelhaken)
Seillänge	max.	18,29 m (4 strängig), 37,89 m (2 strängig), 77,07 m (1 strängig)
Abmessungen	in Fahrposition	4340 mm (l) x 1300 mm (w) x 1800 mm (h)
Gewicht	ohne Last:	3850 kg (4000 kg mit Elektroantrieb)
Bodendrücke	verfügbar auf Anfrage	
Hakengeschwindigkeit	ca.	17 m / min (mit 4 Lagen, 4 strängig)
Teleskopsystem	Auslegerlänge	3,63 - 14,61 m
	Teleskopgeschwindigkeit	10,98 m / 23 Sekunden
	Auslegertyp	6 Stufen, hydraulisch ausfahrbar, Teleskopausleger in sechseckiger Kastenform
Hub- und Senkgeschwindigkeit	ca.	0 - 80° / 10 Sekunden
Drehgeschwindigkeit	ca.	360° (unbeschränkt) 2,5 min U/Min
Antriebssystem	Antrieb	hydrostatisch, 2 Geschwindigkeiten, stufenlos vor- und rückwärts
	Fahrgeschwindigkeit	0-3 km / h
	Steigfähigkeit	± 20° (vertikal) 10° (horizontal)
	Raupenbodenlänge	1750 mm
	Raupenbodendruck	36 kPa (0,37 kg / cm <sup>2</sup> )
	Raupenbreite	300mm
Motor	Hersteller	Mitsubishi / Yanmar
	Treibstoff	Dieselantrieb, optional Elektro
	max. Leistung	18 kW (24,5 PS) / 2100 min U/Min
	Anlasser	Elektrisch
	Tankvolumen	40 Liter
Elektromotor	Leistung	75 kW
	Volt	400 v AC 50 / 60 Hz
Standardausrüstung	2-rolliche Hakenflasche, Lastmomentbegrenzer, Funkfernsteuerung, Überlastalarm, computerüberwachtes intelligentes Sprachwarnsystem, multifunktionelle Bedienung per Funkfernsteuerung, intelligente computerüberwachte Drehzahlsteuerung, automatische Hakensicherung, akustisches Überlastsignal, Überlastwarnlampen, Arbeitsbereichsbeschränkung	
Zusatz-ausrüstung	Einseilhaken, Hakenflasche 1-rollich, Elektroantrieb (400V), NM-Antriebsketten, Drehbereichsbegrenzung, Wirbelhaken mit 500 kg Tragkraft, Wirbelhaken mit 700 kg Tragkraft, Spitzenausleger 2,01 m mit Einseilrolle mit max. Tragkraft 700 kg, Funkfernsteuerung mit digitaler Datenanzeige, Datenerfassung, nach vorne gerichtete Kamera, Option mit variablem Fußabdruck, Bellypack-Funkfernbedienung	

### NENNLASTEN (kg) UND HAKENFÄLLE



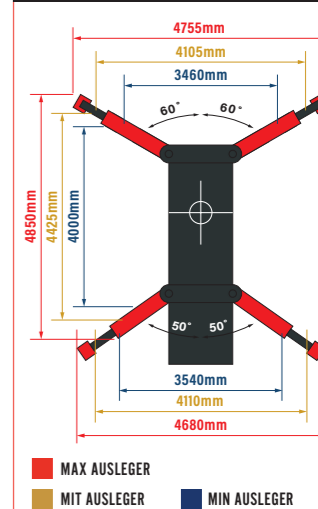
### WIRBELHAKEN KLEIN - 500 KG



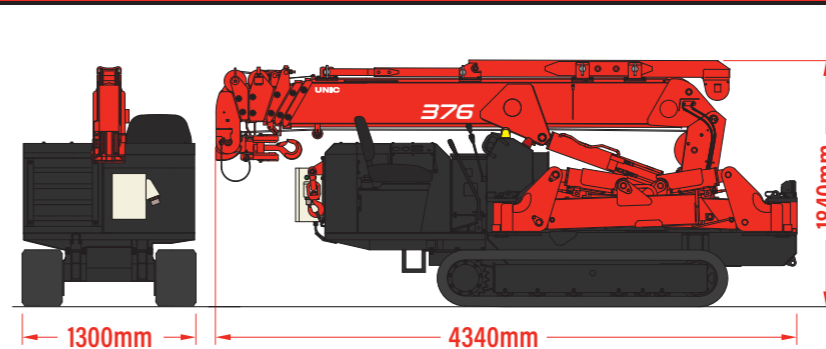
### WIRBELHAKEN & SPITZE MIT EINSEILROLLE 700KG



### AUSLEGER MIN, MITTE UND MAX



### ABMESSUNGEN



### OPTIONEN

