

URW-546-2

(4,0t x 2,5m)

MINI-SPINNENKRAM

MIT HYDRAULISCHER WIPPSPITZE



Datenblatt

UNIC
CRANES EUROPE

- Gesamtbreite 1,40 m
- Max Arbeitsradius 17 m mit Wirbelhaken und Einseilhaken
- Tier 4 Dieselmotor angetrieben und optional netzelektrisch
- Keine Fahrzeugverlängerung mit Elektroantrieb
- Bedienerüberwachte Abstützsteuerung
- Intelligentes Sprachwarnsystem
- Funkfernsteuerung Standard
- Arbeitsbereichsbegrenzung (optional)
- Variable Zonenabstützung (optional)
- Computerüberwachte Drehzahlsteuerung (umweltfreundlich u. sparsam)



Funkfernsteuerung Standard

Lastmomentbegrenzer bei



Max. Hakenhöhe 16 m

Max. Auslegerlänge 15,71 m

Maximale Hubhöhe mit Ausleger 22,8 m

Auslegerkapazität 850 kg

Max. Traglast 4,0 t x 2,5 m

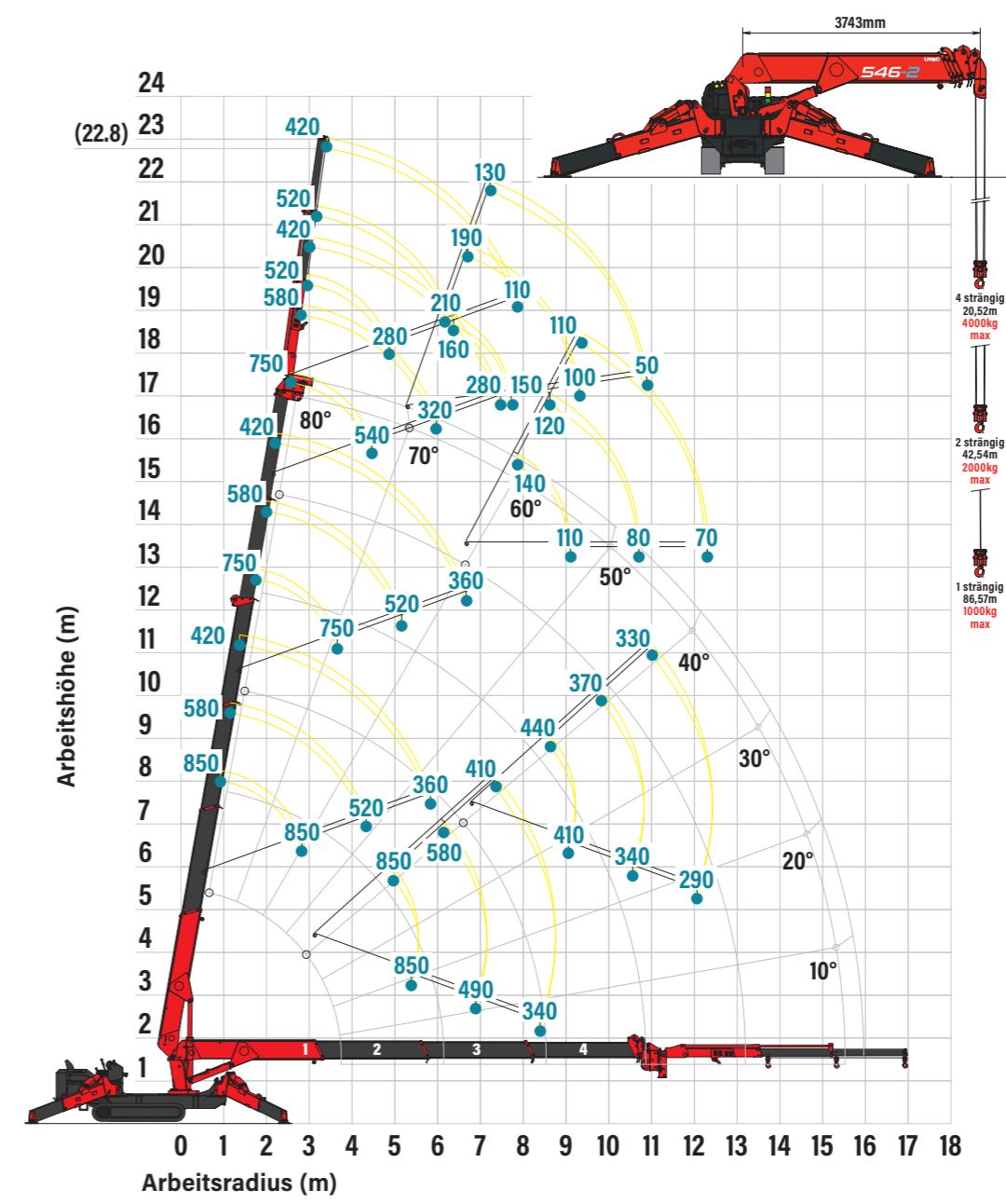
Gewicht 5280 - 5430 kg
(abhängig der Motor Option)



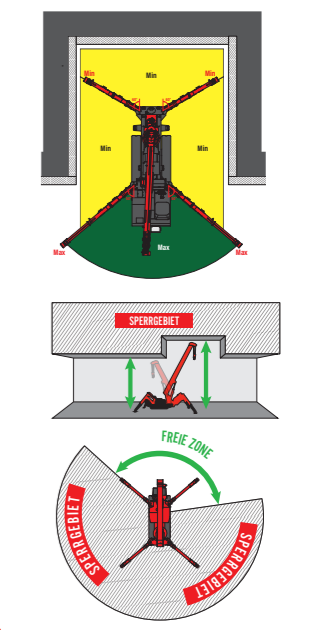
850 kg Traglast Wirbelhaken

1500 kg Tragkraft Rhino-Montagehaken

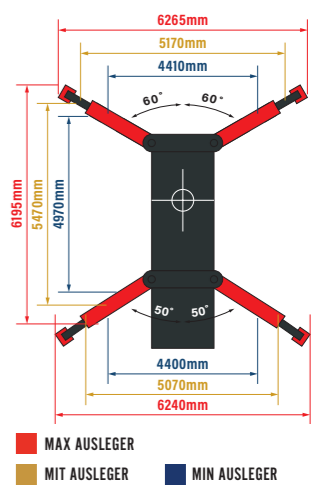
NENNLASTEN DES HYDRAULISCHEN AUSLEGERS (kg) UND HAKENFÄLLE



VARIABLE ABSTÜTZUNGEN INKLUSIVE DREH- U. HÖHENBEGRENZUNG



AUSLEGER MIN, MITTE UND MAX



Der UNIC URW-546-2 kombiniert nahtlos betriebliche Flexibilität mit robuster Hebekraft. Mit einer neuen hydraulischen Wippspitze und vier Hakenoptionen übertrifft das neue Modell das Standardmodell URW-546 mit einer erweiterten Arbeitshöhe bis 22,8 m und einem vergrößerten Arbeitsradius von 17 m. Der URW-546-2 hat eine schmale Breite von 1,4 m, was eine gute Manövrierfähigkeit durch industrielle Innentüren und den Betrieb in engen Räumen ermöglicht. Zu den Merkmalen gehört ein optionales Upgrade auf das variable Zonen-Abstützsystem, das die Flexibilität des Krans erhöht. Der 546-2 fügt sich nahtlos in die UNIC-Kranreihe ein und bietet unvergleichliche Leistung und Zuverlässigkeit, während er seine erhöhte Flexibilität und Benutzerfreundlichkeit bewahrt.

OPTIONEN



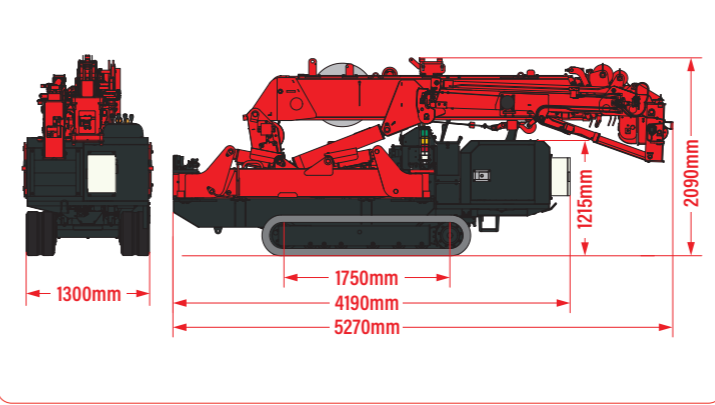
Bellypack-Funkfernbedienung

Variable Footprint Lastmomentbegrenzer

KRANSPEZIFIKATIONEN

Traglast	max.	4,0 t x 2,5 m
Arbeitsbereich	max.	15,52 m (17 m inkl. Spitzenauslege, 17 m inkl. Wirbelhaken)
Hakenhöhe	max.	16 m (21,8 m inkl. Spitzenauslege, 22,8 m inkl. Wirbelhaken)
Seillänge	max.	20,52 m (4 strängig), 42,54 m (2 strängig), 86,57 m (1 strängig)
Abmessungen	in Fahrposition	5270 mm (l) x 1300 mm (w) x 2090 mm (h)
Gewicht	ohne Last:	5280kg (5430kg mit Elektroantrieb)
Bodendrücke	verfügbar auf Anfrage	
Hakengeschwindigkeit	ca.	11 m / min (mit 4 Lagen, 4 strängig)
Teleskopsystem	Auslegerlänge	3,93 - 15,71 m
	Teleskopgeschwindigkeit	11,78 m / 35 Sekunden
	Auslegertyp	6 Stufen, hydraulisch ausfahrbar, Teleskopausleger in sechseckiger Kastenform
Hub- und Senkgeschwindigkeit	ca.	0 - 80° / 18,0 Sekunden
Drehgeschwindigkeit	ca.	360° (unbeschränkt) 2,5min U/Min
Antriebssystem	Antrieb	hydrostatisch, 2 Geschwindigkeiten, stufenlos vor- und rückwärts
	Fahrgeschwindigkeit	0 - 3 km/h
	Steigfähigkeit	± 20° (vertikal) 20° (horizontal)
	Raupenbodenlänge	1750 mm
	Raupenbodendruck	46,1 kPa (0,47 kg / cm ²)
	Raupenbreite	300 mm
Motor	Hersteller	Tier 4 Yanmar
	Treibstoff	Dieselantrieb
	max. Leistung	178 kW (23,9 PS) / 3000 min U/Min
	Anlasser	Elektrisch
	Tankvolumen	40 Liter
Elektromotor	Leistung	75 kW
	Volt	400v AC 50 / 60 Hz
Standardausrüstung		2-rolliche Hakenflasche, Lastmomentbegrenzer, Funkfernsteuerung, Überlastalarm, computerüberwachte intelligentes Sprachwarnsystem, multifunktionelle Bedienung per Funkfernsteuerung, intelligente computerüberwachte Drehzahlsteuerung, automatische Hakensicherung, akustisches Überlastsignal, Überlastwarnlampen, Arbeitsbereichsbegrenzung
Zusatz-ausrüstung		Hakenflasche 2-rollich mit Festpunkt, Elektroantrieb 400V, NM-Antriebsketten, Drehbereichsbegrenzung, Funkfernsteuerung mit digitaler Lastenanzeige, Datenerfassung, nach vorne gerichtete Kamera, Option mit variablem Fußabdruck, Bellypack-Funkfernbedienung

ABMESSUNGEN



HYDRAULISCHER WIPPSPITZE ABMESSUNGEN

