

URW-546

(4,0t x 2,5m)

- Gesamtbreite 1,40 m
- max. Arbeitsbereich 15,52 m
- Tier 4 Dieselmotor angetrieben und optional netzelektrisch
- Keine Fahrzeugverlängerung mit Elektroantrieb
- Bedienerüberwachte Abstützsteuerung
- Intelligentes Sprachwarnsystem
- Funkfernsteuerung Standard
- Arbeitsbereichsbegrenzung (optional)
- Variable Zonenabstützung (optional)
- Computerüberwachte Drehzahlsteuerung (umweltfreundlich u. sparsam)

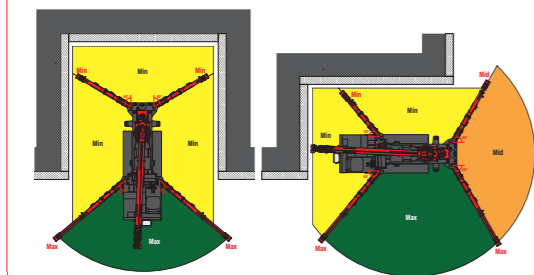


Funkfernsteuerung Standard
Lastmomentbegrenzer bei



Der URW-546 bietet eine optimale Kombination von Arbeitsflexibilität und hoher Traglaststärke. Dieser Kran kann 4 Tonnen auf 2,5 m heben und verfügt über eine maximale Hubhöhe von 16 m. Der UNIC URW-546 wird um einen neuen Tier-4-Dieselmotor mit sauberen Emissionen erweitert, wodurch er die neuesten Emissionsvorschriften vollständig erfüllt. Der Minikran URW-546 kann vom Fahrersitz aus oder über eine Funkfernsteuerung zum präzisen Heben und Platzieren von Lasten gesteuert werden. Mit einer Breite von nur 1,4 m eignet sich der UNIC URW-546 ideal zum Passieren von Innentüren und Arbeiten in engen Bereichen, in denen der Arbeitsraum möglicherweise begrenzt ist.

VARIABLE ABSTÜTZUNGEN INKLUSIVE DREH- U. HÖHENBEGRENZUNG



KRANSPEZIFIKATIONEN

Traglast	max.	4,0 t x 2,5 m
Arbeitsbereich	max.	15,52 m
Hakenhöhe	max.	16 m (17,9 m inkl. Spitzenauslege, 18,46 m inkl. Wirbelhaken)
Seillänge	max.	20,52 m (4 strängig), 42,54 m (2 strängig), 86,57 m (1 strängig)
Abmessungen	in Fahrposition	4870 mm (l) x 1400 mm (w) x 2035 mm (h)
Gewicht	ohne Last:	4940 kg (5090 kg mit Elektroantrieb)
Bodendrücke		verfügbar auf Anfrage
Hakengeschwindigkeit	ca.	11 m / min (mit 4 Lagen, 4 strängig)
Teleskopsystem	Auslegerlänge	3,93 - 15,71 m
	Teleskopgeschwindigkeit	11,78 m / 35 Sekunden
	Auslegertyp	6 Stufen, hydraulisch ausfahrbar, Teleskopausleger in sechseckiger Kastenform
Hub- und Senkgeschwindigkeit	ca.	0 - 80° / 18,0 Sekunden
Drehgeschwindigkeit	ca.	360° (unbeschränkt) 2,5min U/Min
Antriebssystem	Antrieb	hydrostatisch, 2 Geschwindigkeiten, stufenlos vor- und rückwärts
	Fahrgeschwindigkeit	0 - 3 km/h
	Steigfähigkeit	± 20° (vertikal) 20° (horizontal)
	Raupenbodenlänge	1750 mm
	Raupenbodendruck	46,1 kPa (0,47 kg / cm ²)
	Raupenbreite	300 mm
Motor	Hersteller	Tier 4 Yanmar
	Treibstoff	Dieselantrieb
	max. Leistung	17,8 kW (23,9 PS) / 3000 min U/Min
	Anlasser	Elektrisch
	Tankvolumen	40 Liter
Elektromotor	Leistung	75 kW
	Volt	400v AC 50 / 60 Hz
Standardausrüstung		2-rollige Hakenflasche, Lastmomentbegrenzer, Funkfernsteuerung, Überlastalarm, computerüberwachtes intelligentes Sprachwarnsystem, multifunktionelle Bedienung per Funkfernsteuerung, intelligente computerüberwachte Drehzahlsteuerung, automatische Hakensicherung, akustisches Überlastsignal, Überlastwarnlampen, Arbeitsbereichsbegrenzung
Zusatz-ausrüstung		Einselhaken, Hakenflasche 1-rollig, Hakenflasche 2-rollig mit Festpunkt, Elektroantrieb 400V, NM-Antriebsketten, Drehbereichsbegrenzung, Wirbelhaken mit 500 kg Tragkraft, Wirbelhaken mit 700 kg Tragkraft, Spitzenausleger 2,01 m mit Einselrolle und 700 kg Tragkraft, Funkfernsteuerung mit digitaler Lastenanzeige, Datenerfassung, nach vorne gerichtete Kamera, Option mit variablem Fußabdruck, Arbeitsbereichsbegrenzung, Bellypack-Funkfernbedienung

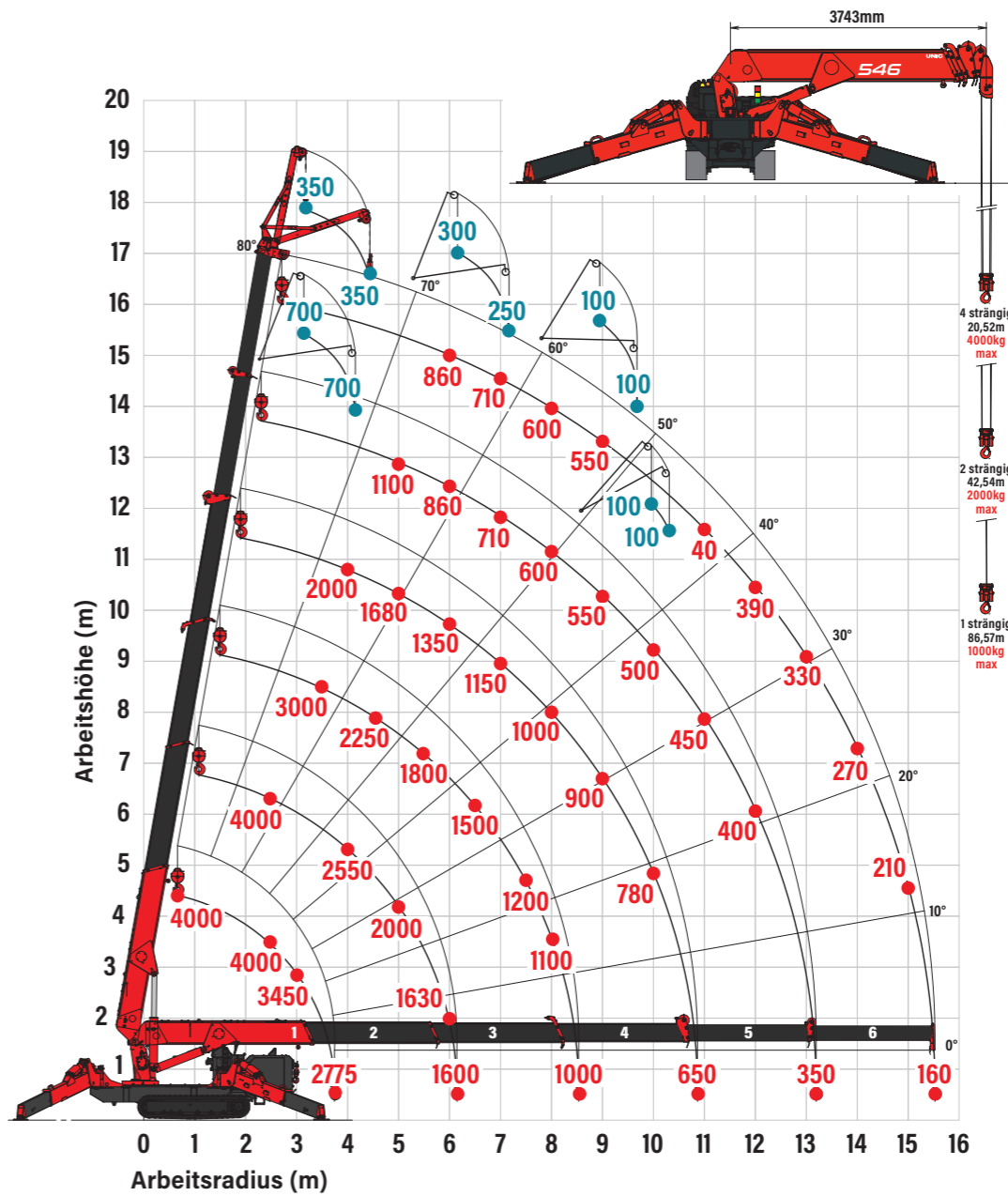
MINI-SPINNENKRUN



Datenblatt

UNIC
CRANES EUROPE

NENNLASTEN (kg) UND HAKENFÄLLE



WIRBELHAKEN KLEIN - 500 KG



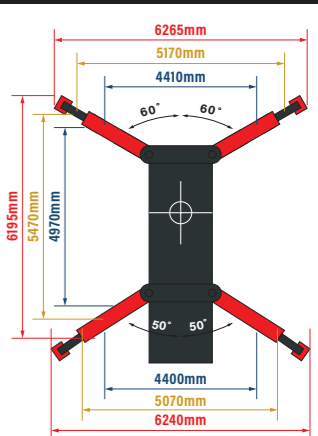
Traglast	500kg
Länge	800 mm
Gewicht	20 kg
Abwinklung	0°, 20°, 40°, 60°

WIRBELHAKEN & SPITZE MIT EINSELROLLE 700KG



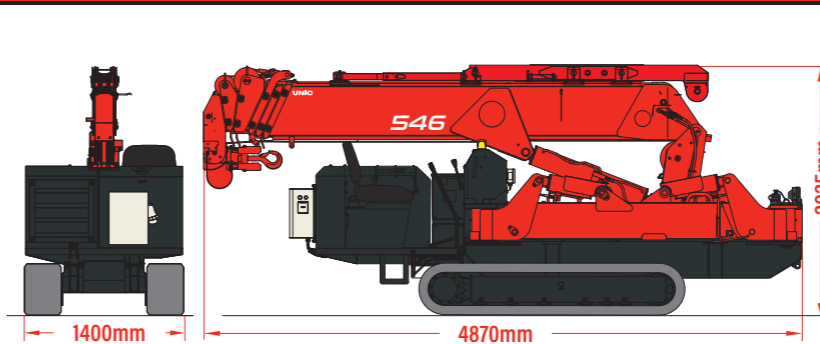
Traglast	700kg
Länge	2017mm
Gewicht	50kg
Abwinklung	0°, 20°, 40°, 60°

AUSLEGER MIN, MITTE UND MAX



■ MAX AUSLEGER
■ MIT AUSLEGER ■ MIN AUSLEGER

ABMESSUNGEN



OPTIONEN



Bellypack-Funkfernbedienung

Variable Footprint Lastmomentbegrenzer