

# URW-547

(4,0t x 2,5m)

## MINI-SPINNENKCRAN



Datenblatt

**UNIC**  
CRANES EUROPE

- Gesamtbreite 1,40 m
- max. Arbeitsbereich 17,83 m
- Dieselantrieb, optional Elektro
- Keine Fahrzeugverlängerung mit Elektroantrieb
- Bedienerüberwachte Abstützsteuerung
- Intelligentes Sprachwarnsystem
- Funkfernsteuerung Standard
- Arbeitsbereichsbegrenzung (optional)
- Variable Zonenabstützung (optional)
- Computerüberwachte Drehzahlsteuerung (umweltfreundlich u. sparsam)



Funkfernsteuerung Standard

Lastmomentbegrenzer bei



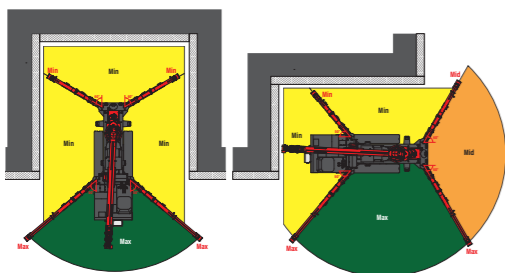
Der URW-547 erreicht im Standard mit seinem langen Ausleger eine maximale Hubhöhe von 18,2 m und eine maximale Tragkraft von 4,0 t. Der URW-547 hat die gleichen kompakten Abmessungen und die gleiche Abstützbasis wie das Modell URW-546. Eine Verlängerung des Auslegers wird mittels des schnell angebauten 0,80 m Hilfsauslegers erreicht, Abwinklung 0°, 20°, 40° und 60°, max. 500 kg Tragkraft.



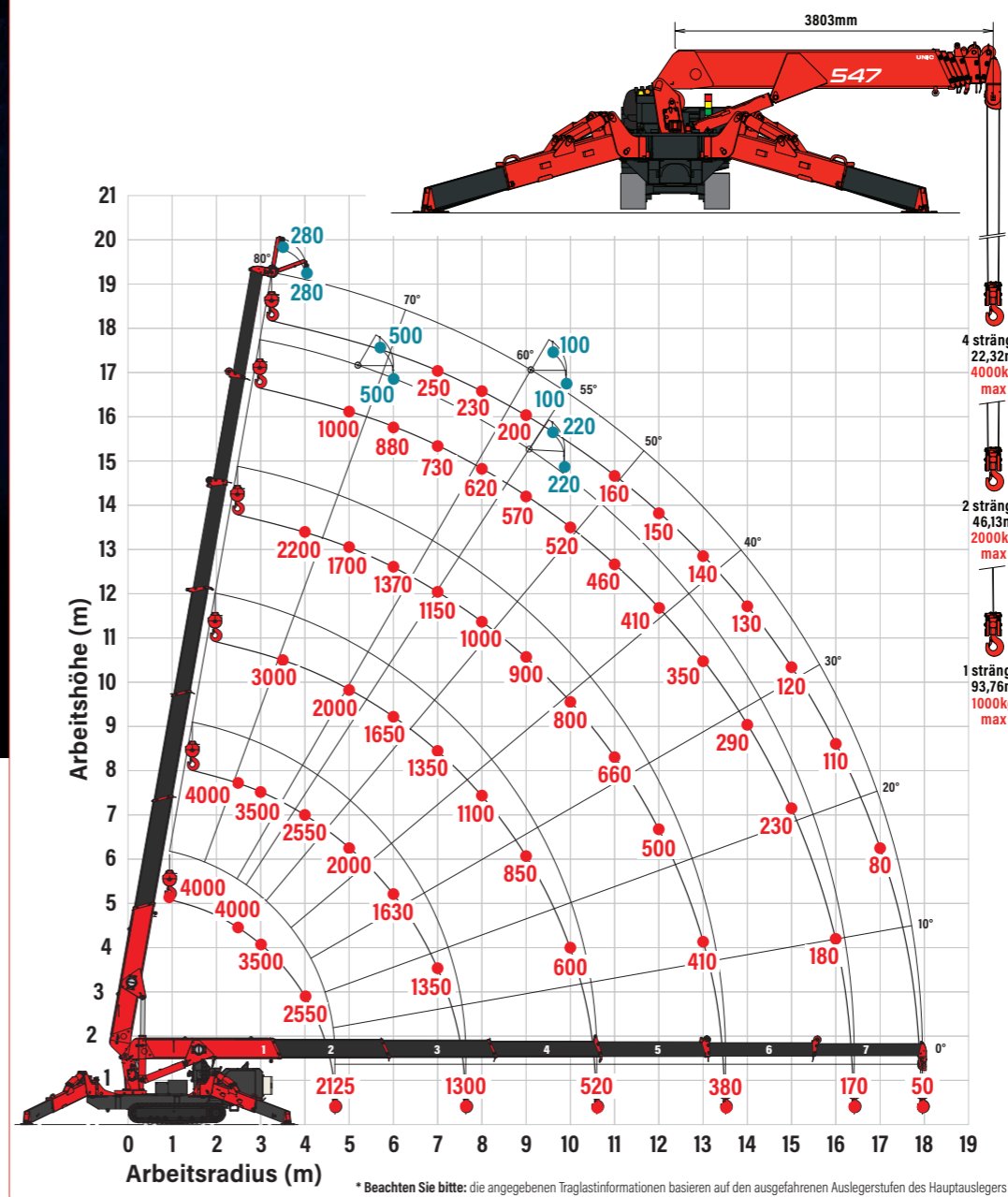
### KRANSPEZIFIKATIONEN

Traglast	max.	4,0 t x 2,5 m
Arbeitsbereich	max.	17,83 m
Hakenhöhe	max.	18,2 m
Seillänge	max.	22,32 m (4 strängig), 46,13 m (2 strängig), 93,76 m (1 strängig)
Abmessungen	in Fahrposition	4955 mm (l) x 1400 mm (w) x 1980 mm (h)
Gewicht	ohne Last:	5010 kg (5160 kg mit Elektroantrieb)
Bodendrücke	verfügbar auf Anfrage	
Hakengeschwindigkeit	ca.	14 m / min (mit 5 Lagen, 4 strängig)
Teleskopsystem	Auslegerlänge	3,99 - 18,02 m
	Teleskopgeschwindigkeit	14,03 m / 35 Sekunden
	Auslegertyp	7 Stufen, hydraulisch ausfahrbar, Teleskopausleger in sechseckiger Kastenform
Hub- und Senkgeschwindigkeit	ca.	0 - 80° / 18,0 Sekunden
Drehgeschwindigkeit	ca.	360° (unbeschränkt) 2,5 min U/Min
Antriebssystem	Antrieb	hydrostatisch, 2 Geschwindigkeiten, stufenlos vor- und rückwärts
	Fahrgeschwindigkeit	0 - 3 km / h
	Steigfähigkeit	± 20° (vertikal) 20° (horizontal)
	Raupenbodenlänge	1750 mm
	Raupenbodendruck	47 kPa (0,48 kg / cm²)
	Raupenbreite	300 mm
Motor	Hersteller	Mitsubishi / Yanmar
	Treibstoff	Dieselantrieb, optional Elektro
	max. Leistung	175 kW (23,8 PS) / 2100 min U/Min
	Anlasser	Elektrisch
	Tankvolumen	40 Liter
Elektromotor	Leistung	75 kW
	Volt	400 v AC 50 / 60 Hz
Standardausrüstung		2-rolliche Hakenflasche, Lastmomentbegrenzer, Funkfernsteuerung, Überlastalarm, computerüberwachtes intelligentes Sprachwarnsystem, multifunktionelle Bedienung per Funkfernsteuerung, intelligente computerüberwachte Drehzahlsteuerung, automatische Hakensicherung, Überlastwarnalarm
Zusatzausrüstung		Einselhaken, Hakenflasche 1-rollich, Elektroantrieb 400 V, NM-Gummiantriebsketten, Drehbereichsbegrenzung, Wirbelhaken mit max. 500 kg Tragkraft, Funkfernsteuerung mit digitaler Lastenanzeige, Datenerfassung, nach vorne gerichtete Kamera, Option mit variablem Fußabdruck, Arbeitsbereichsbegrenzung, Bellypack-Funkfernbedienung

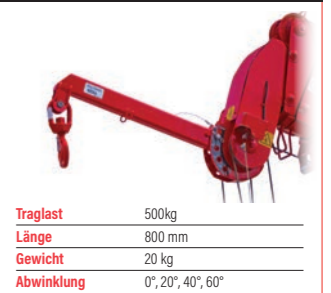
### VARIABLE ABSTÜTZUNGEN INKLUSIVE DREH- U. HÖHENBEGRENZUNG



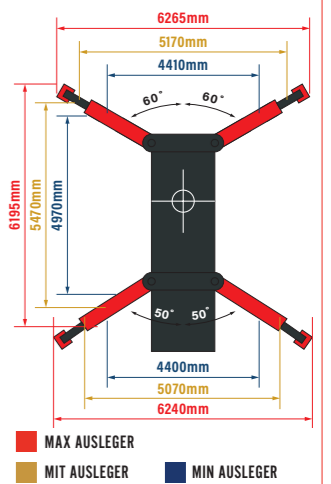
### NENNLASTEN (kg) UND HAKENFÄLLE



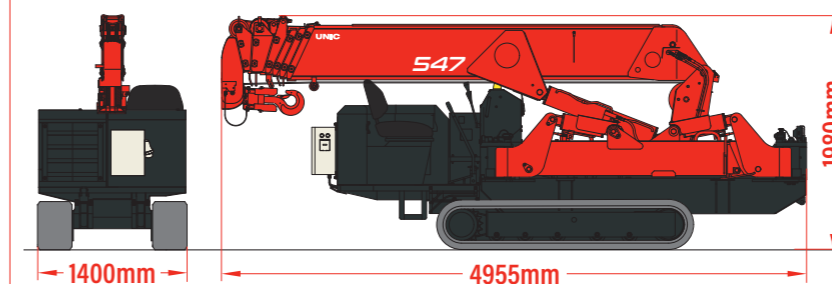
### WIRBELHAKEN - 500 KG



### AUSLEGER MIN, MITTE UND MAX



### ABMESSUNGEN



### OPTIONEN

