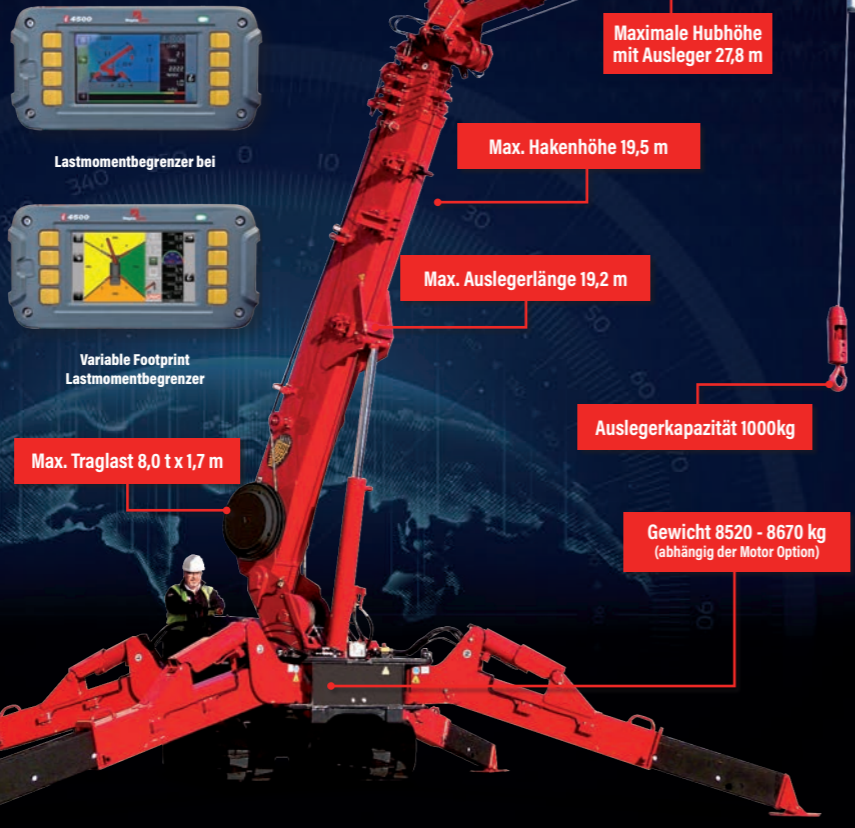


URW-806-3

(8,0t x 1,7m) / (6,0t x 3,0m)

- Gesamtbreite 1,67 m
- max. Arbeitsbereich 18,6 m
- Dieselantrieb, optional Elektro
- Keine Fahrzeugverlängerung mit Elektroantrieb
- Funkfernsteuerung Standard
- Arbeitsbereichsbegrenzung (optional)
- Verstaubares Fly (Verlängerungs-) Focksegl
- Suchhaken
- Computerüberwachte Drehzahlsteuerung (umweltfreundlich u. sparsam)

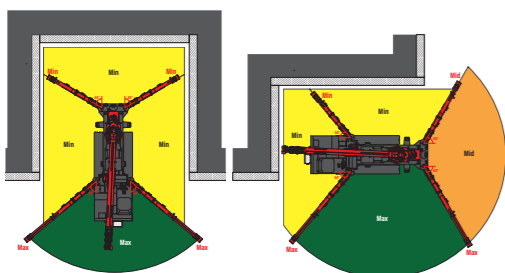


Mit der Fähigkeit, bis zu 8 Tonnen zu heben, die URW 806-3 kann bis zu einer maximalen Hakenhöhe von 27,8 Metern ein zusätzliches heben 5 Meter mehr als das Standardmodell. Dieser zusätzliche hydraulische Sucherhaken macht ihn zu einer wirklich vielseitigen Maschine und bietet zusätzliche Reichweite für knifflige Hebearbeiten. Die UNIC URW-806-3 kann vom Fahrersitz oder von einer voll funktionsfähigen Funkfernsteuerung zur präzisen Platzierung von Lasten gesteuert werden. Darüber hinaus bietet die optionale Bellypack-Funkfernbedienung dem Bediener unübertroffene Kontrolle und Präzision.

KRANSPEZIFIKATIONEN

Traglast	max.	8,0 t x 1,7 m
Arbeitsbereich	max.	18,6 m (21 m mit Hydraulischen Spitzenausleger)
Hakenhöhe	max.	19,5 m (25,2 m mit Hydraulischen Spitzenausleger, 27,8 m mit Wirbelhaken)
Seillänge	max.	17,7 m (6 strängig), 23,75 m (4 strängig), 49,5 m (2 strängig), 101 m (1 strängig)
Abmessungen	in Fahrposition	5610 mm (l) x 1670 mm (w) x 2185 mm (h)
Gewicht	ohne Last:	8520 kg (8670 kg mit Elektroantrieb)
Bodendrücke	verfügbar auf Anfrage	
Hakengeschwindigkeit	ca.	11m / min (mit 5 Lagen, 4 strängig)
Teleskopsystem	Auslegerlänge	4,80 - 19,20 m
	Teleskopgeschwindigkeit	14,4m / 52 Sekunden
	Auslegertyp	6 Stufen, hydraulisch ausfahrbar, Teleskopausleger in sechseckiger Kastenform
Hub- und Senkgeschwindigkeit	ca.	0 - 80° / 16,0 Sekunden
Drehgeschwindigkeit	ca.	360° (unbeschränkt) 2,5min U/Min
Antriebssystem	Antrieb	hydrostatisch, 2 Geschwindigkeiten, stufenlos vor- und rückwärts
	Fahrgeschwindigkeit	0 - 2,9 km / h
	Steigfähigkeit	20° (vertikal) 20° (horizontal)
	Raupenbodenlänge	2240 mm
	Raupenbodendruck	43,3 kPa (0,44 kg / cm ²)
	Raupenbreite	400 mm
Motor	Hersteller	Kubota
	Treibstoff	Dieselantrieb (optional Elektro)
	max. Leistung	18,5 kW / 2200 min U/Min
	Anlasser	Elektrisch
	Tankvolumen	74 Liter
Elektromotor	Leistung	75 kW
	Volt	400 v AC 50 / 60 hz
Standardausrüstung		2-rolige Hakenflasche, Lastmomentbegrenzer, Funkfernsteuerung, Überlastalarm, computerüberwachtes intelligentes Sprachwarnsystem, multifunktionelle Bedienung per Funkfernsteuerung, intelligente computerüberwachte Drehzahlsteuerung, automatische Hakensicherung, Überlastwarnalarm, Überlastwarnlampe, Hydraulischer Ausleger mit 1000 kg Tragkraft
Zusatz-ausrüstung		1-rolige Hakenflasche, Einseilhaken, Elektroantrieb (400 V), nicht markierenden Antriebsketten, Drehbereichsbegrenzung, Funkfernsteuerung mit digitaler Lastenanzeige, Datenprotokoll, nach vorne gerichtete Kamera, Option mit variablem Fußabdruck, Arbeitsbereichsbegrenzung, Bellypack-Funkfernbedienung

VARIABLE ABSTÜTZUNGEN INKLUSIVE DREH- U. HÖHENBEGRENZUNG



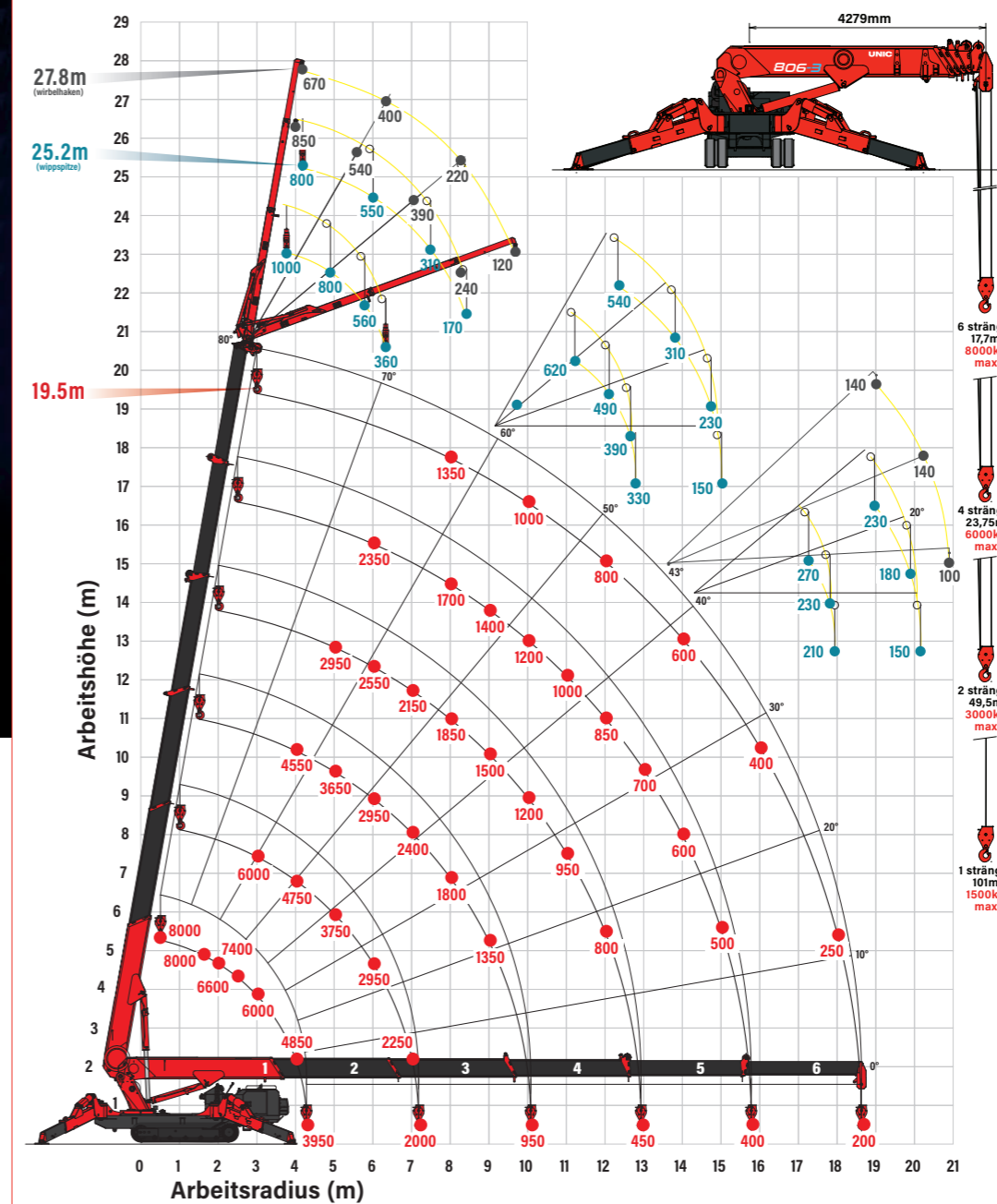
MINI-SPINNENKRAM MIT HYDRAULISCHER WIPPSPITZE



Datenblatt

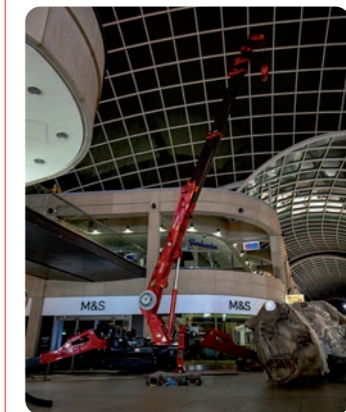
UNIC
CRANES EUROPE

NENNLASTEN (kg) UND HAKENFÄLLE

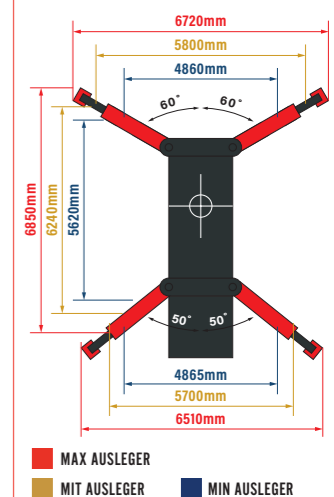


HYDRAULISCHER WIPPSPITZE

Traglast	1000 kg (einzelne zeile) 850 kg (wirbelhaken)
Länge	6,0 m (einzelne zeile) 7,50 m (wirbelhaken)
Gewicht	530 kg
Abwinklung	0°, 20°, 40°, 60°



AUSLEGER MIN, MITTE UND MAX



ABMESSUNGEN

