

URW-806

(8,0t x 1,7m) / (6,0t x 3,0m)

MINI-SPINNENKRUN



Datenblatt

UNIC
CRANES EUROPE

- Gesamtbreite 1,67m
- max. Arbeitsbereich 18,6m
- Dieselantrieb, optional elektro
- Keine Fahrzeugverlängerung mit Elektroantrieb
- Funkfernsteuerung Standard
- Verstaubares Fly (Verlängerungs-) Focksegel (optional)
- Suchhaken (optional)
- Arbeitsbereichsbegrenzung (optional)
- Drehbereichsbegrenzung (optional)
- Computerüberwachte Drehzahlsteuerung (umweltfreundlich u. sparsam)



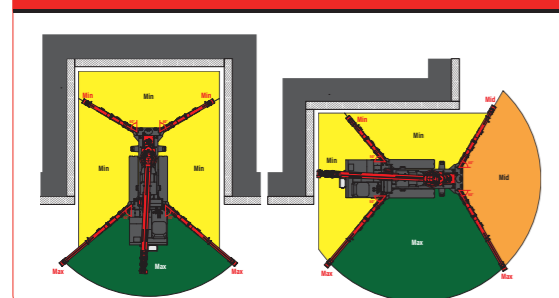
Funkfernsteuerung Standard
Lastmomentbegrenzer bei



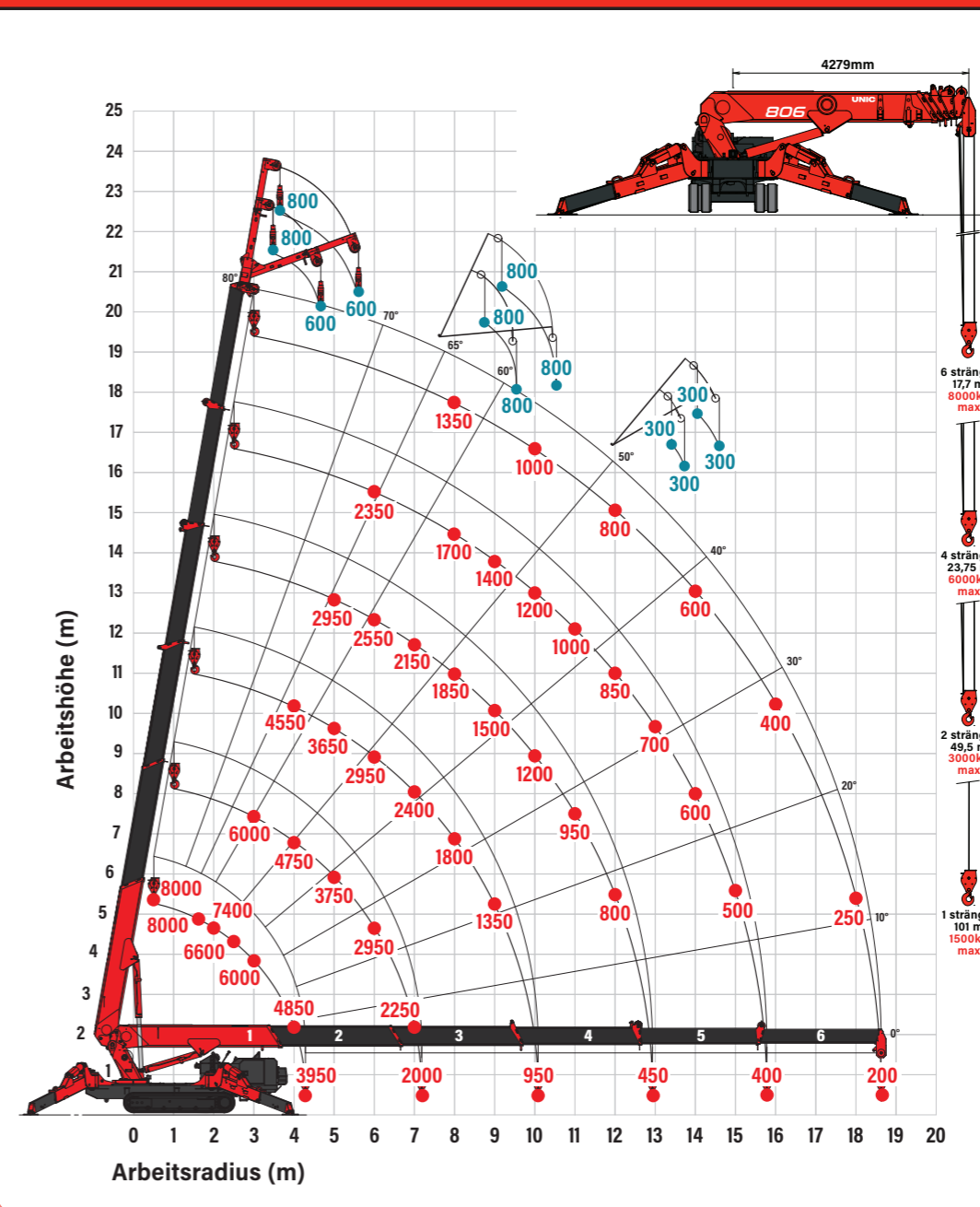
Der URW-806 setzt in der Minikranwelt hohe Maßstäbe für seine Tragkraftklasse. Er ist mit einer Traglast von 8,0 t bei 1,7 m und einer Hakenhöhe von 19,5 m ein leistungsstärkster UNIC Minikran. Mit einer Fahrzeugbreite von nur 1670 mm ist er immer noch schmal genug, um durch eine Standarddoppeltür zu fahren. Als zusätzliche Hebemöglichkeit bietet der URW 806 optional einen seitlich, anklappbaren Spitzenausleger der eine max. Hakenhöhe von 22,7 m erreicht, und noch ein eine Traglast von 800 kg heben kann.



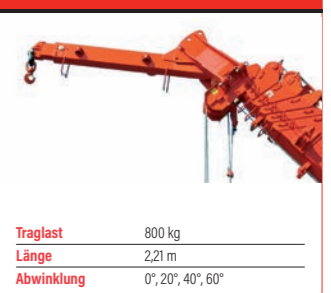
VARIABLE ABSTÜTZUNGEN INKLUSIVE DREH- U. HÖHENBEGRENZUNG



NENNLASTEN (kg) UND HAKENFÄLLE



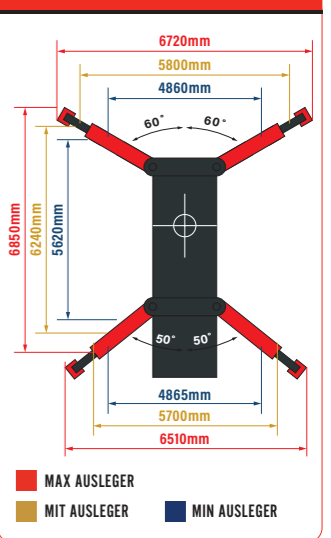
WIRBELHAKEN - 800 KG



WIRBELHAKEN & SPITZE MIT EINSELROLLE 800KG



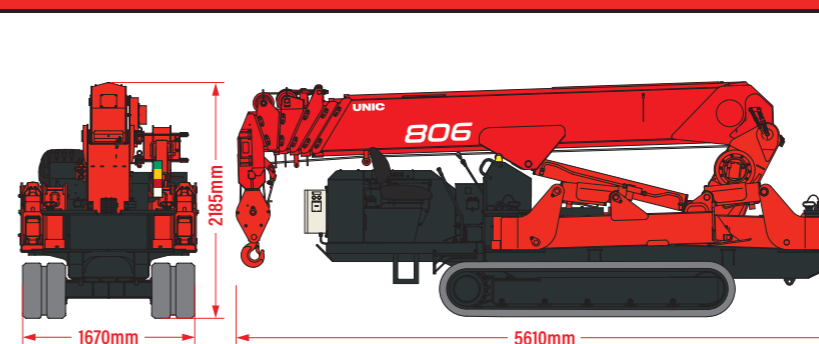
AUSLEGER MIN, MITTE UND MAX



KRANSPEZIFIKATIONEN

Traglast	max.	8,0 t x 1,7 m
Arbeitsbereich	max.	18,6 m
Hakenhöhe	max.	19,5 m (22,7 m mit der Handbetrieb Spitzenausleger)
Seillänge	max.	17,7 m (6 strängig), 23,75 m (4 strängig), 49,5 m (2 strängig), 101 m (1 strängig)
Abmessungen	in Fahrposition	5610 mm (l) x 1670 mm (w) x 2185 mm (h)
Gewicht	ohne Last:	7920 kg (8080 kg mit Elektroantrieb) (8310 kg mit Wirbelhaken und Spitzenausleger)
Bodendrücke	verfügbar auf Anfrage	
Hakengeschwindigkeit	ca.	11m / min (mit 5 Lagen, 4 strängig)
Teleskopsystem	Auslegerlänge	4,80 - 19,20 m
	Teleskopgeschwindigkeit	14,4m / 52 Sekunden
	Auslegertyp	6 Stufen, hydraulisch ausfahrbar, Teleskopausleger in sechseckiger Kastenform
Hub- und Senkgeschwindigkeit	ca.	0 - 80° / 16,0 Sekunden
Drehgeschwindigkeit	ca.	360° (unbeschränkt) 2,5min U/Min
Antriebssystem	Antrieb	hydrostatisch, 2 Geschwindigkeiten, stufenlos vor- und rückwärts
	Fahrgeschwindigkeit	0 - 2,9 km / h
	Steigfähigkeit	20° (vertikal) 20° (horizontal)
	Raupenbodenlänge	2240 mm
	Raupenbodendruck	43,6 kPa (0,44 kg / cm ²)
	Raupenbreite	400 mm
Motor	Hersteller	Mitsubishi
	Treibstoff	Dieselantrieb, optional Elektro
	max. Leistung	23,5 kW (32,0 PS) / 2500 min U/Min
	Anlasser	Elektrisch
	Tankvolumen	74 Liter
Elektromotor	Leistung	75 kW
	Volt	400 v AC 50 / 60 hz
Standardausrüstung		2-rollige Hakenflasche, Lastmomentbegrenzer, Funkfernsteuerung, Überlastalarm, computerüberwachtes intelligentes Sprachwarnsystem, multifunktionelle Bedienung per Funkfernsteuerung, intelligente computerüberwachte Drehzahlsteuerung, automatische Hakensicherung, Überlastwarnalarm, Überlastwarnlampen
Zusatzrüstung		1-rollige Hakenflasche, Einseilhaken, Elektroantrieb (400 V), nicht markierenden Antriebsketten, Drehbereichsbegrenzung, Wirbelhaken mit max. 800 kg Tragkraft, Spitzenausleger 2,1 bis 3,1 m mit Kopfrolle max. Tragkraft 800 kg, Funkfernsteuerung mit digitaler Lastenanzeige, Datenprotokoll, nach vorne gerichtete Kamera, Option mit variablem Fußabdruck, Arbeitsbereichsbegrenzung, Bellypack-Funkfernbedienung

ABMESSUNGEN



OPTIONEN

